

ZUBEHÖRANSCHLUSS

Name des Zubehörteils	Teilenummer	Anwendungsmodell	Veröffentlichungsdatum	Veröffentlichungs-Nr.	Richtzeit
ZUBEHÖRANSCHLUSS	08E70-K3S-JA0	CL500A	2022.12	MII	0,2 h

Einleitung






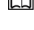
SÄMTLICHE INFORMATIONEN, ABBILDUNGEN, ANWEISUNGEN UND SPEZIFIKATIONEN DER VORLIEGENDEN DOKUMENTATION BASIEREN AUF DEN AKTUELLSTEN PRODUKTINFORMATIONEN, DIE ZUM ZEITPUNKT DER DRUCKLEGUNG VORLAGEN. Honda Motor Co., Ltd. BEHÄLT SICH JEDERZEIT DAS RECHT VOR, ÄNDERUNGEN OHNE ANKÜNDIGUNG UND OHNE VERPFLICHTUNGEN JEDWEDER ART DURCHZUFÜHREN. KEIN TEIL DIESER DOKUMENTATION DARF OHNE VORHERIGE SCHRIFTLICHE ZUSTIMMUNG REPRODUZIERT WERDEN. DIESES HANDBUCH RICHTET SICH AN PERSONEN, DIE ÜBER GRUNDWISSEN ZUR WARTUNG VON MOTORRÄDERN, MOTORROLLERN UND QUADS VON Honda VERFÜGEN.

Honda Händler:
Bitte händigen Sie ein Exemplar dieser Anleitung an den Kunden aus.

Kunde:
Da Fachkenntnisse sowie spezielle Werkzeuge und Ausrüstung erforderlich sind, wird empfohlen, den Einbau bei einem Händler für qualifizierte Fahrzeugwartung vornehmen zu lassen.

Bedeutung der Symbole

Ihre Sicherheit und die Sicherheit anderer stehen an erster Stelle. Damit Sie fundierte Entscheidungen treffen können, finden Sie im gesamten Handbuch Sicherheitshinweise und andere Informationen.

-  **WARNUNG** Bei Nichtbefolgung der Anweisungen kann LEBENSGEFAHR bzw. die GEFAHR SCHWERER VERLETZUNGEN bestehen.
-  **VORSICHT** Bei Nichtbefolgung der Anweisungen besteht VERLETZUNGSGEFAHR.
-  **HINWEIS** Dieser Hinweis dient der Vermeidung von Schäden am Fahrzeug, an anderen Gegenständen und an der Umwelt.
-  **ZUR BEACHTUNG** Dinge, die Sie wissen möchten bzw. sollten.
-  Befolgen Sie die Anweisungen im Serviceheft.
-  Befolgen Sie die anderen Symbolanweisungen in der GRUNDLEGENDEN Montageanleitung.

Anweisung zu anderen Symbolen

Die in dieser Anleitung verwendeten Symbole stehen für spezielle Wartungsverfahren.
Eine Beschreibung der einzelnen Symbole finden Sie in der GRUNDLEGENDEN Montageanleitung.

INFORMATION

⚠ VORSICHT

- Warten Sie vor dem Einbau des Zubehörs, bis Motor, Auspuffanlage, Kühler usw. abgekühlt sind, um Verbrennungen zu vermeiden.

ZUR BEACHTUNG:

- Wenn das Motorrad über eine Griffheizung verfügt, lesen Sie bitte die Bedienungsanleitung und die Montageanleitung der Griffheizung.
- Montieren Sie die abgebauten Teile wieder am Motorrad und achten Sie darauf, dass keine Kabel eingeklemmt werden.
- Klemmen Sie das Minuskabel (-) der Batterie ab, bevor Sie dieses Zubehör installieren.
- Beim Abtrennen der Batterie werden die Speicher der Uhr gelöscht. Setzen Sie nach dem Wiederanschießen der Batterie die Speicher zurück.

TEILELISTE

Wenn das Handbuch und die Montageanleitung in diesem Satz enthalten sind, geben Sie sie dem Kunden.

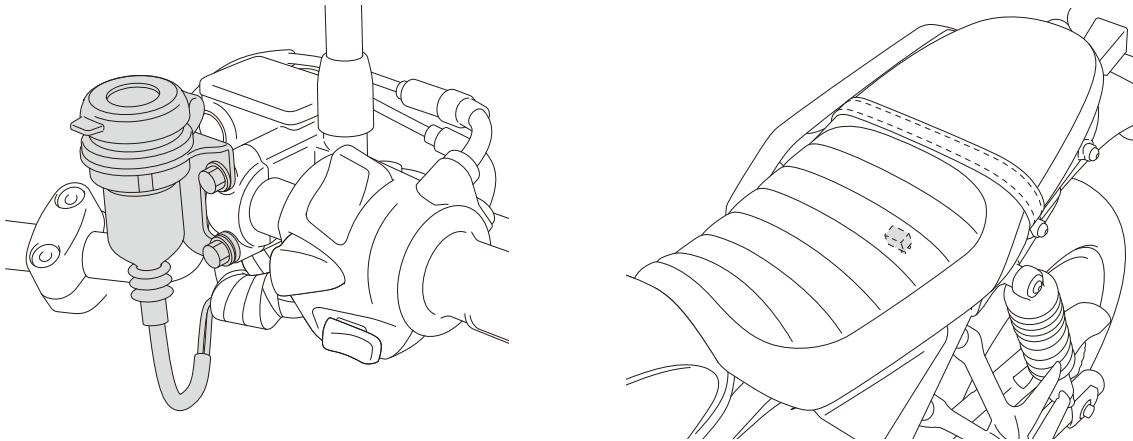
Bauteil	Nr.	Teilebezeichnung	Anzahl	Teile-Nr.
	(1)	Kabelbinder (Nicht verwendet.)	5	-
	(2)	Zubehöranschluss	1	-
	(3)	Halterung des Zubehöranschlusses	1	-
	(4)	6-mm-Innensechskant-Flanschschraube	2	96001-06025-07
	(5)	Distanzscheibe	1	90525-001-000
	(6)	Relais	1	38501-MKP-DN1

DREHMOMENTANGABEN

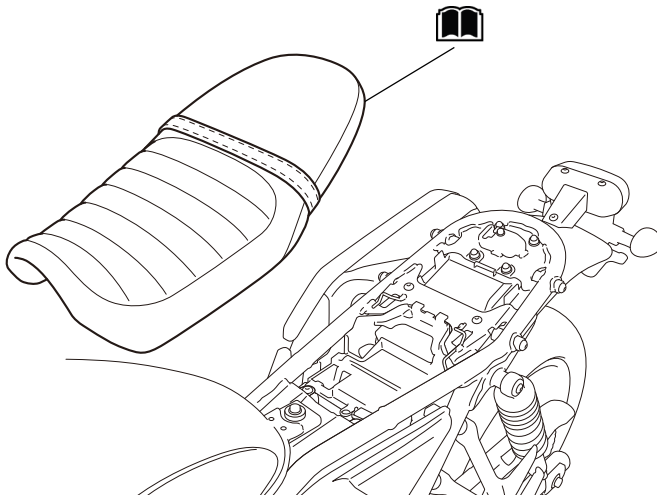
Die Drehmomente, einschließlich der Standard-Drehmomentwerte für ausgebaute Teile, sind dem Serviceheft zu entnehmen. (📖)

MONTAGE

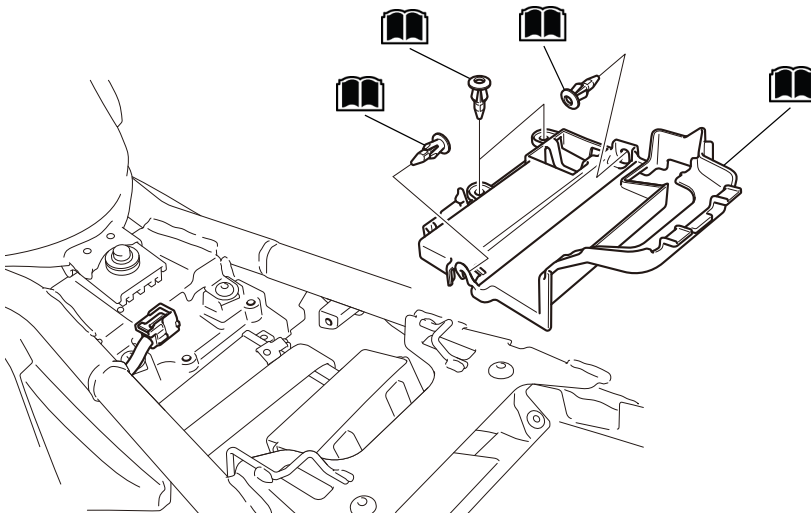
MONTAGEABBILDUNG



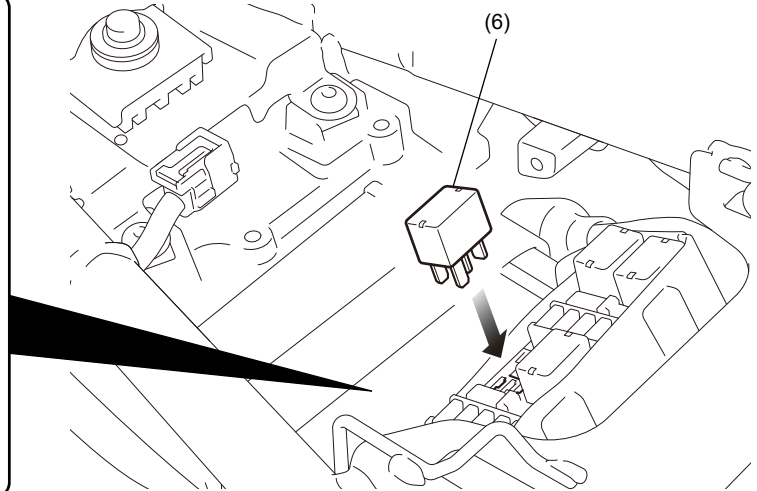
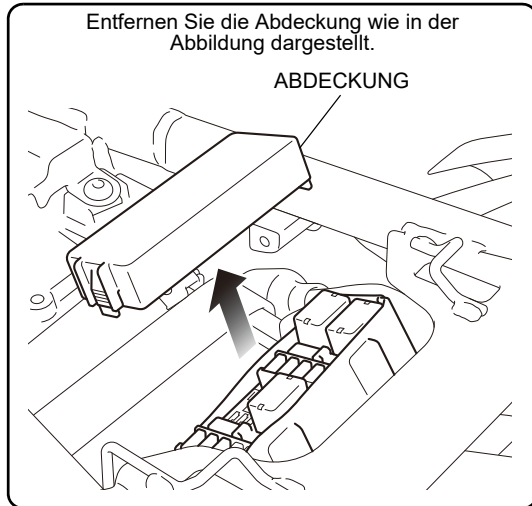
1. Bauen Sie die Teile wie in der Abbildung dargestellt aus und trennen Sie das Minuskabel (-) von der Batterie. (📖)



2. Entfernen Sie die Teile, wie in der Abbildung dargestellt. (📖)

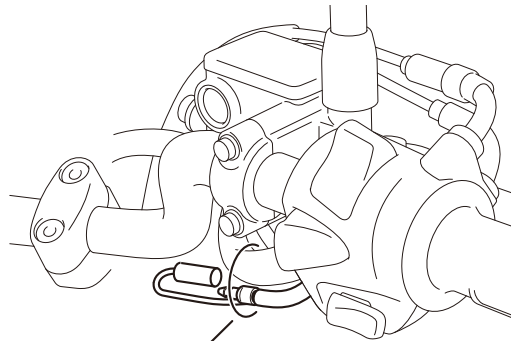


3. Montieren Sie die Teile, wie in der Abbildung dargestellt.



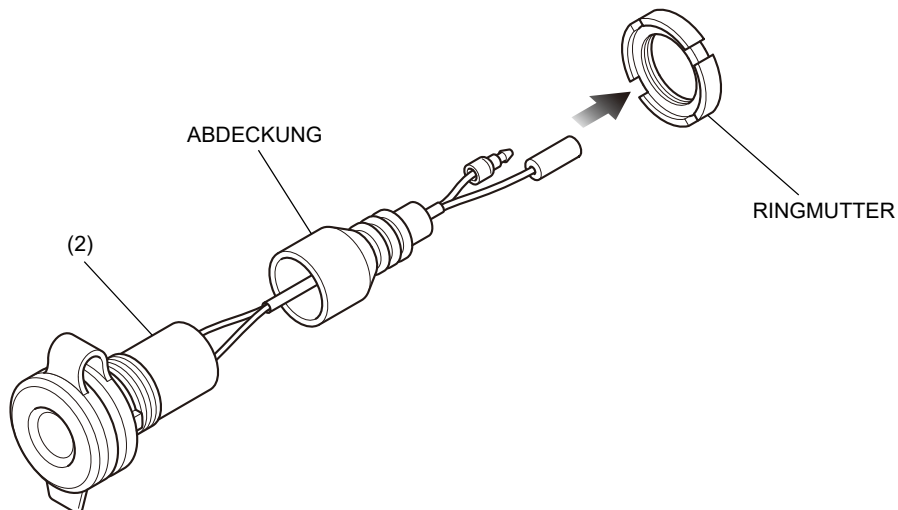
4. Entfernen Sie die Teile, wie in der Abbildung dargestellt.

<Rechte Seite>

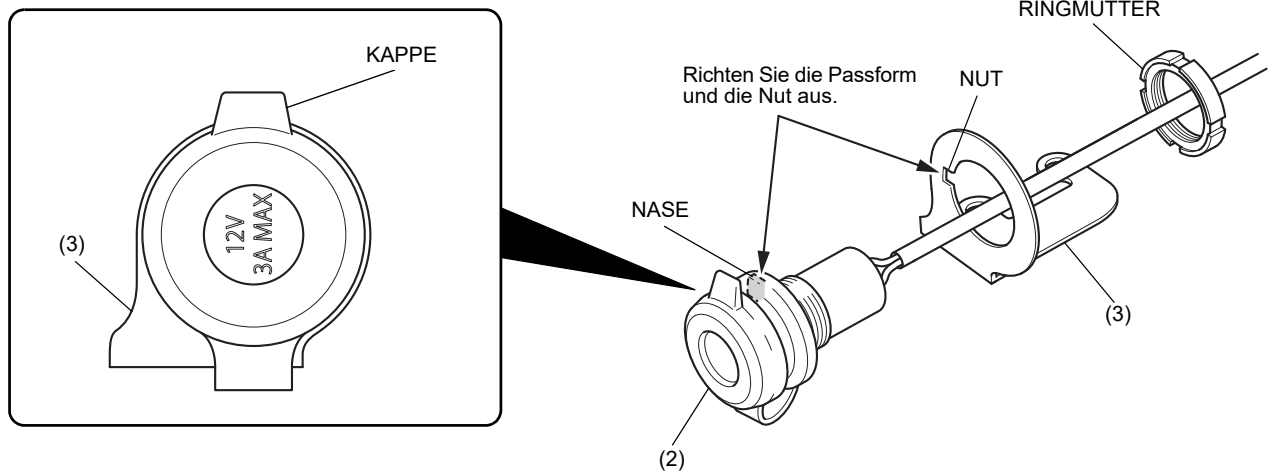


BAND (entsorgen)

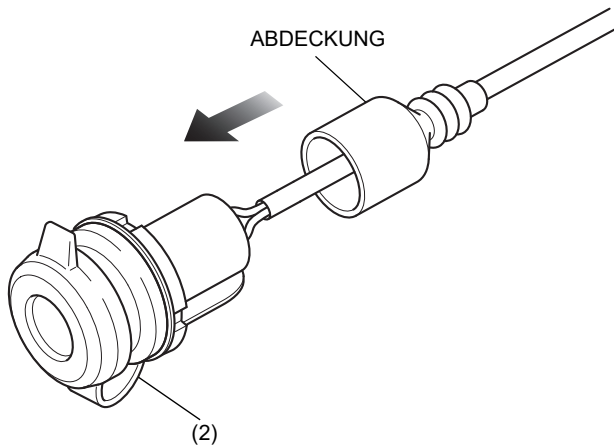
5. Entfernen Sie die Ringmutter wie in der Abbildung dargestellt.



6. Montieren Sie die Teile, wie in der Abbildung dargestellt.

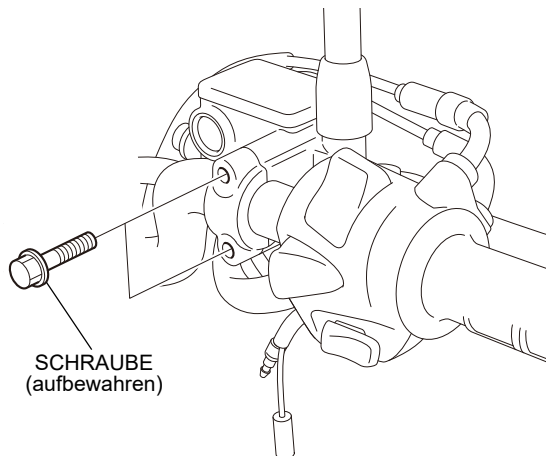


7. Bauen Sie die Abdeckung wie in der Abbildung dargestellt ein.

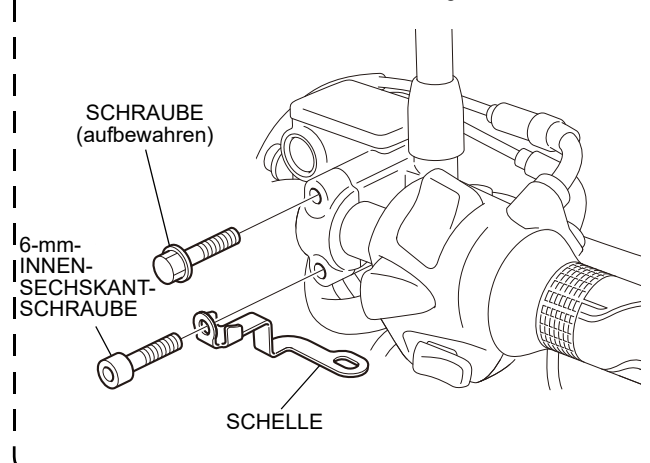


8. Entfernen Sie die Teile, wie in der Abbildung dargestellt.

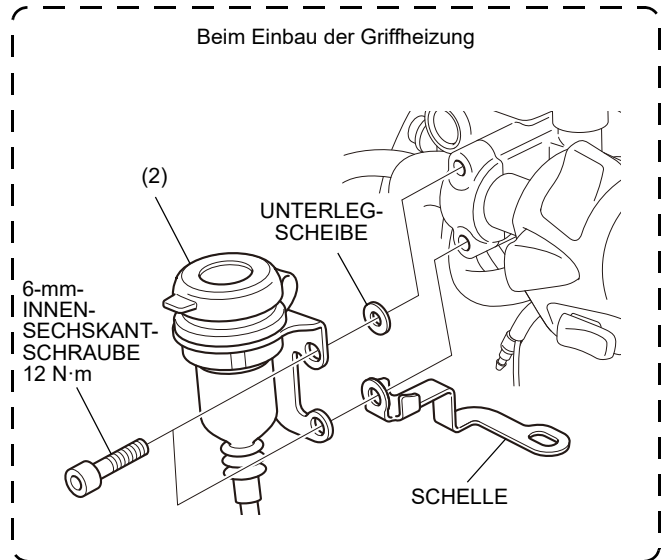
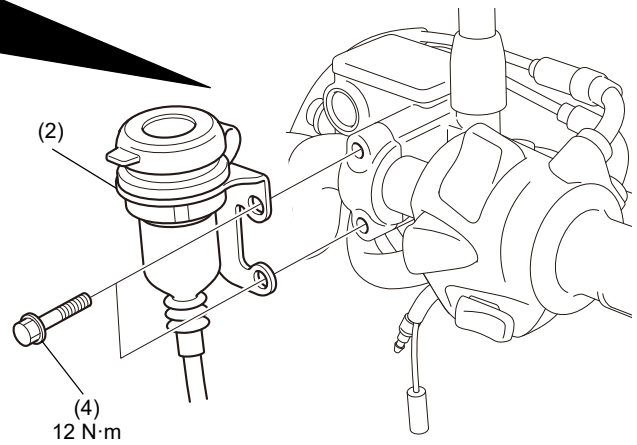
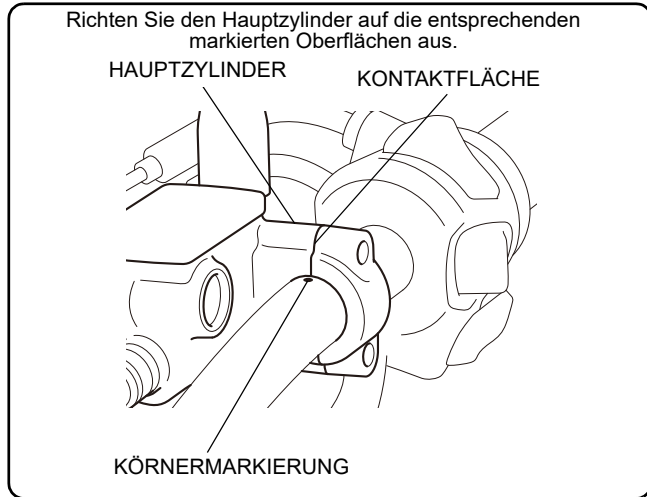
<Rechte Seite>



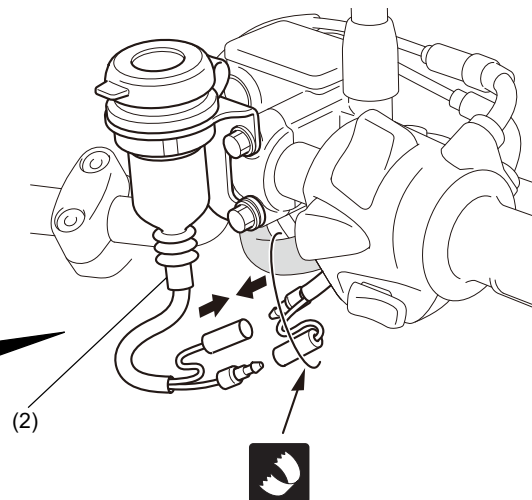
Motorrad mit Griffheizung



9. Montieren Sie die Teile, wie in der Abbildung dargestellt.



10. Schließen Sie die Teile entsprechend der Abbildung an.



11. Setzen Sie die Teile des Motorrads in der umgekehrten Ausbaureihenfolge ein. (🔒)
- Stellen Sie sicher, dass kein Kabelbaum oder Schlauch eingeklemmt ist oder zu fest sitzt.

- | | |
|-----|--|
| 12. | Drehen Sie den Lenker nach rechts und links und vergewissern Sie sich, dass die Kabel und Kabelbäume nicht durch benachbarte Bauteile eingeklemmt werden oder zu straff gespannt sind. |
| 13. | Prüfen Sie den Zubehöranschluss, den Scheinwerfer und die anderen Beleuchtungselemente auf ordnungsgemäße Funktion. |