



WARNING

- Thank you for having chosen Piaggio original accessories to install on your vehicle. It is extremely important that the accessories be installed correctly, so read and thoroughly understand this instruction sheet before you attempt to install your Piaggio genuine accessory.
- Improper installation of accessories can severely compromise the safety of your vehicle. Improper installation can lead to a loss of stability or wheel lock up, with subsequent serious accident and injury or even death. Go to an official Piaggio dealer, who will perform a correct installation using the appropriate equipment.
- For all accessories related to the transport of loads it is necessary to carefully follow the instructions on correct mounting and correct fitting/fastening of the load to avoid decreased manoeuvrability of the vehicle, with consequent falls or serious accidents, including fatal.
- Carbon fiber components, when broken, are extremely sharp, and can cause deep and serious cuts. Never attempt to repair a carbon fiber part. Never trim a carbon fiber part with any operation that uses sawing, grinding or sanding, as the fibers are toxic and extremely injurious to your health.



ATTENZIONE

- Grazie per aver scelto accessori originali Piaggio da installare sul Vostro veicolo. Prima di installare un accessorio originale Piaggio è necessario leggere attentamente le istruzioni riportate nelle pagine seguenti.
- Un'installazione non corretta degli accessori può compromettere la sicurezza del veicolo, in quanto si può verificare la perdita di stabilità o un blocco ruote, che possono portare a gravi incidenti, anche fatali. Recatevi presso un rivenditore Ufficiale Piaggio, il quale Vi eseguirà una corretta installazione mediante l'attrezzatura appropriata.
- Per tutti gli accessori relativi al trasporto di carichi è necessario seguire attentamente le istruzioni riportanti il corretto montaggio e il corretto alloggiamento/fissaggio del carico, in modo da evitare una minore manovrabilità del veicolo con conseguenti cadute o gravi incidenti, anche fatali.
- I componenti in fibra di carbonio, quando si rompono, presentano parti estremamente taglienti che possono provocare tagli gravi e profondi. Non cercate di riparare un pezzo in fibra di carbonio, né di tagliarlo utilizzando seghe, mole o smerigliatrici perché le fibre sono tossiche ed estremamente pericolose per la salute.



ATTENTION

- Nous vous remercions d'avoir choisi des accessoires d'origine Piaggio à installer sur votre véhicule. Avant de monter un accessoire original Piaggio, lire très attentivement les notices des suivantes pages.
- Une mauvaise installation des accessoires peut compromettre la sécurité du véhicule : une perte de stabilité ou un blocage des roues peuvent entraîner de graves accidents, voire un accident fatal. Rendez-vous chez un revendeur officiel Piaggio, qui effectuera une installation correcte en utilisant l'outillage approprié.
- Pour tous les accessoires relatifs au transport de charges, il faut suivre attentivement les instructions indiquant le bon montage et le bon emplacement ou la bonne fixation de la charge, de façon à ne pas réduire la manoeuvrabilité du véhicule avec, par conséquent, des chutes ou de graves accidents, voire mortels.
- Si les composants en fibre de carbone se cassent, ils présentent des extrémités extrêmement coupantes qui peuvent causer des coupures graves et profondes. N'essayez jamais de réparer une pièce en fibre de carbone, ni de la couper à l'aide d'une scie, d'une meule ou d'une ponceuse, car les fibres sont toxiques et extrêmement dangereuses pour la santé.



ACHTUNG

- Danke, dass Sie sich dafür entschieden haben, Originalersatzteile von Piaggio an Ihrem Fahrzeug zu installieren. Vor der Montage eines Originalzubehörs von Piaggio ist es erforderlich, dass Sie die Anleitung der folgenden Seiten aufmerksam durchlesen.
- Eine nicht korrekte Installation des Zubehörs kann die Sicherheit des Fahrzeugs gefährden, denn dadurch könnte die Stabilität verloren gehen oder die Räder könnten blockiert werden – dies könnte zu schweren, auch lebensgefährlichen Unfällen führen. Gehen Sie zu einem offiziellen Piaggio-Händler, der eine korrekte Installation mit den entsprechenden Geräten durchführen wird.
- Für alle Zubehörteile, die dem Transport von Lasten dienen, müssen die Anweisungen für die korrekte Montage und die korrekte Anbringung/Verankerung der Last sorgfältig befolgt werden, um eine Beeinträchtigung der Manovrierbarkeit des Fahrzeugs und daraus folgende Stürze oder schwere bzw. tödliche Unfälle zu vermeiden.
- Wenn Teile aus Kohlenstofffaser zerbrechen, entstehen scharfe Flächen, die tiefe Schnitte verursachen können. Versuchen Sie nicht, Teile aus Kohlenstofffaser zu reparieren oder mit Sägen, Schleifmaschinen oder Schmirgelmaschinen zu bearbeiten, denn die Fasern sind giftig und extrem gesundheitsgefährdend.



ATENCIÓN

- Gracias por haber escogido accesorios originales Piaggio para instalar en su vehículo. Antes de montar un accesorio original Piaggio, es necesario leer atentamente las instrucciones de las páginas siguientes.
- La instalación incorrecta de los accesorios puede afectar la seguridad del vehículo, puesto que se puede presentar una pérdida de estabilidad o el bloqueo de las ruedas, lo cual puede causar accidentes inclusive graves o hasta fatales. Acuda a un revendedor Oficial Piaggio, quien le asegurará una correcta instalación con el equipamiento adecuado.
- Para todos los accesorios relacionados con el transporte de cargas, es necesario respetar atentamente las instrucciones sobre el correcto montaje y colocación/fijación de la carga y evitar así que se reduzca la maniobrabilidad del vehículo con la consiguiente caída o graves accidentes incluso fatales.
- Cuando se rompen, los componentes en fibra de carbono presentan partes extremadamente filudas que pueden causar cortaduras graves y profundas. No se debe tratar de reparar una pieza en fibra de carbono, y tampoco hay que cortarla utilizando serruchos, muelas o lijadoras, ya que las fibras son tóxicas y extremadamente peligrosas para la salud.



ΠΡΟΣΟΧΗ

- Σας ευχαριστούμε που επιλέξατε για το όχημά σας γνήσια αξεσουάρ Piaggio. Πριν την τοποθέτηση ενός αυθεντικού αξεσουάρ Piaggio, διαβάστε πολύ προσεκτικά τις οδηγίες των ακόλουθων σελίδων.
- Μια κακή εγκατάσταση των αξεσουάρ μπορεί να θέσει σε κίνδυνο την ασφάλεια του οχήματος: μια απώλεια ευστάθειας ή μια εμπλοκή των τροχών μπορεί να επιφέρει σοβαρά ατυχήματα, ακόμη και θανατηφόρο ατύχημα. Μεταβείτε σε έναν Επίσημο μεταπωλητή Piaggio, ο οποίος θα διενεργήσει τη σωστή εγκατάσταση μέσω του κατάλληλου εξοπλισμού.
- Για όλα τα αξεσουάρ σχετικά με τη μεταφορά φορτίων, πρέπει να ακολουθήσετε προσεκτικά τις οδηγίες οι οποίες υποδεικνύουν τη σωστή διαδικασία συναρμολόγησης και τη σωστή τοποθέτηση/στερέωση του φορτίου, προκειμένου να αποφύγετε τη μείωση της δυνατότητας ελέγχου του οχήματος ως αποτέλεσμα πτώσεων ή σοβαρά ατυχήματα, ακόμη και θανατηφόρα.
- Εάν τα συστατικά από ίνες άνθρακα σπάσουν, παρουσιάζουν εξαιρετικά αιχμηρά άκρα, που μπορεί να προκαλέσουν σοβαρές και βαθιές τομές. Μην προσπαθείτε ποτέ να επισκεύαστε ένα εξάρτημα από ίνες άνθρακα, ούτε να το κόψετε με τη βοήθεια ενός πριονιού, ενός τροχού ή ενός λειαντήρα, διότι οι ίνες είναι τοξικές και εξαιρετικά επικίνδυνες για την υγεία.



ASSEMBLY INSTRUCTIONS FOR THE 37 LT TOP BOX ON THE MOTO GUZZI V100

- Make sure that the engine and the thermal parts of the bike are cold before carrying out the following instructions.
- Put the motorcycle on the service rear centre stand (available in the workshop) and on a flat and robust ground.
- Carry out the various operations carefully so as not to damage any part of the bike.
- Please contact an Official Moto Guzzi Dealer for the assembly of the kit.
- The screws that secure the various parts of the vehicle may be tightened with threadlock. Pay the utmost attention and care when unscrewing these screws.



ISTRUZIONI DI MONTAGGIO BAULETTO 37 LT. SU MOTO GUZZI V100

- Assicurarsi che il motore e le parti termiche della moto siano fredde prima di effettuare le seguenti istruzioni.
- Posizionare la moto sul cavalletto centrale posteriore di servizio (in dotazione all'officina) su di un terreno piano e solido.
- Eseguire le varie operazioni con cura in modo da non danneggiare le varie parti della moto.
- Per il montaggio del kit rivolgersi ad un Concessionario Ufficiale Moto Guzzi.
- Le viti che fissano le varie parti del veicolo possono riportare un serraggio con frenafili. Prestare la massima attenzione e cura in fase di svitamento di queste viti.



INSTRUCTIONS DE MONTAGE TOP CASE 37 L SUR MOTO GUZZI V100

- S'assurer que le moteur et les parties thermiques de la moto sont froides avant de procéder à cette opération.
- Placer la moto sur la béquille de service centrale arrière (fournie à l'atelier) sur un sol plat et solide.
- Procéder aux différentes opérations avec précaution pour ne pas endommager les différentes parties du moto.
- Pour le montage du kit, s'adresser à un concessionnaire officiel Moto Guzzi.
- Les vis qui fixent les différentes parties du véhicules peuvent avoir un serrage avec du frein-filet. Faire très attention lors du dévissage de ces vis.



MONTAGEANLEITUNG TOPCASE 37 L. AN MOTO GUZZI V100

- Vor der Ausführung nachstehender Anleitungen sicherstellen, dass der Motor und die Thermoteile des Motorrads kalt sind.
- Das Motorrad auf dem hinteren Hauptständer (an die Werkstatt geliefert) auf ebenen und festen Untergrund stellen.
- Zur Vermeidung von Beschädigungen an den diversen Teilen des Motorrads alle Tätigkeiten mit großer Sorgfalt ausführen.
- Zur Montage des Kits, wenden Sie sich bitte an einen offiziellen Moto Guzzi-Vertragshändler.
- Die Schrauben, mit denen die verschiedenen Fahrzeugteile befestigt werden, könnten mit Schraubensicherung angezogen worden sein. Beim Lösen dieser Schrauben äußerst vorsichtig sein und sorgsam vorgehen.



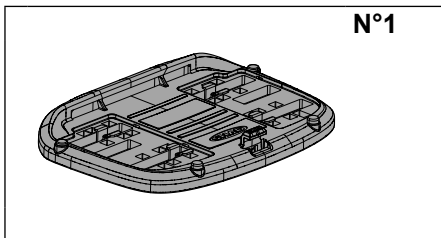
INSTRUCCIONES DE MONTAJE DE BAÚL DE 37 L EN MOTO GUZZI V100

- Comprobar que el motor y los componentes térmicos de el scooter estén fríos antes de iniciar las operaciones descritas en estas instrucciones.
- Colocar la motocicleta sobre el caballete central trasero de servicio (suministrado en el taller) en un terreno plano y sólido.
- Realizar la secuencia de operaciones con cuidado para no dañar los componentes del scooter.
- Para montar el kit, dirigirse a un Concesionario Oficial Moto Guzzi.
- Los tornillos que fijan las diversas partes del vehículo pueden ir apretados con fijador de roscas. Preste la máxima atención y cuidado cuando desenrosque estos tornillos.

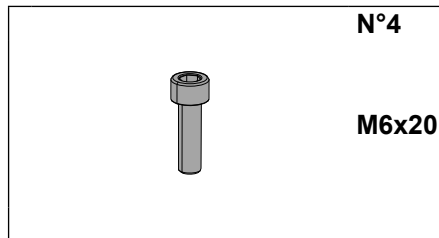


ΟΔΗΓΙΕΣ ΣΥΝΑΡΜΟΛΟΓΗΣΗΣ ΓΙΑ ΒΑΛΙΤΣΑΚΙ 37 LT. ΣΕ MOTO GUZZI V100

- Βεβαιωθείτε ότι ο κινητήρας και τα θερμικά εξαρτήματα της μηχανής είναι κρύα πριν ακολουθήσετε τις παρακάτω οδηγίες.
- Τοποθετήστε τη μοτοσικλέτα στο κεντρικό πίσω καβαλέτο (παρέχεται στο συνεργείο) σε μια επίπεδη και σταθερή επιφάνεια.
- Εκτελέστε προσεκτικά τις διάφορες εργασίες, ώστε να αποφευχθεί η πρόκληση ζημιάς στα διάφορα εξαρτήματα της μηχανής.
- Για τη συναρμολόγηση του kit απευθυνθείτε σε μια Επίσημη Αντιπροσωπία Moto Guzzi.
- Στις βίδες που στερεώνουν τα διάφορα μέρη του οχήματος η σύσφιξη μπορεί να έχει γίνει με κόλλα σπειρώματος. Δώστε μεγάλη προσοχή και φροντίδα όταν ξεβιδώνετε αυτές τις βίδες.

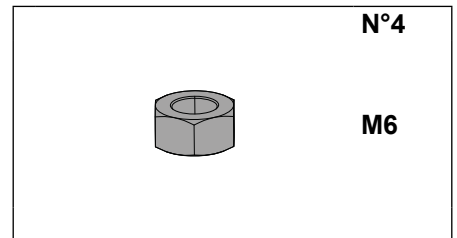


N°1



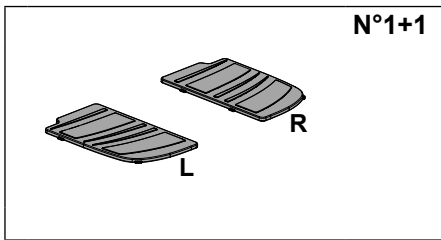
N°4

M6x20

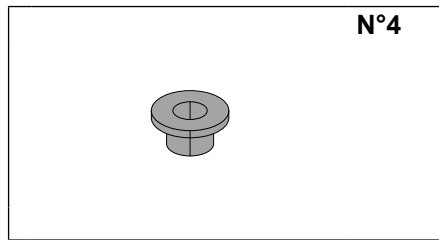


N°4

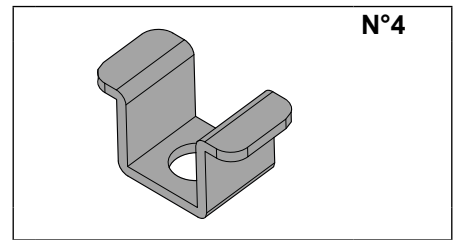
M6



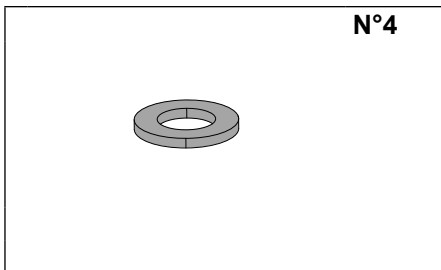
N°1+1



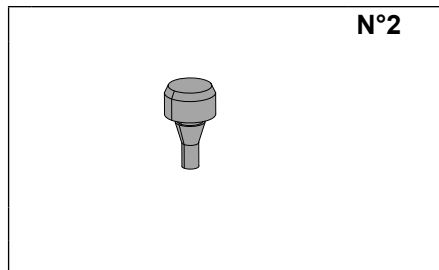
N°4



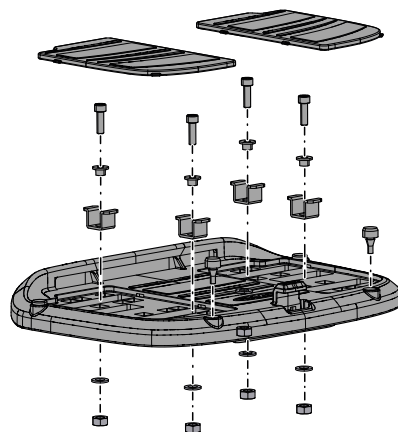
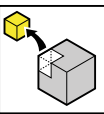
N°4




N°4



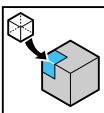
N°2

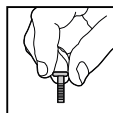
Disassembly
Smontaggio
Démontage
Ausbau
Desmontaje
Αποσυναρμολόγηση




Danger of burns
Pericolo scottature
Risque de brûlures
Verbrennungsgefahr
Peligro de quemaduras
Κίνδυνος εγκαυμάτων



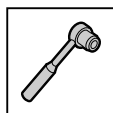
Assembly
Montaggio
Montage
Einbau
Montaje
Συναρμολόγηση



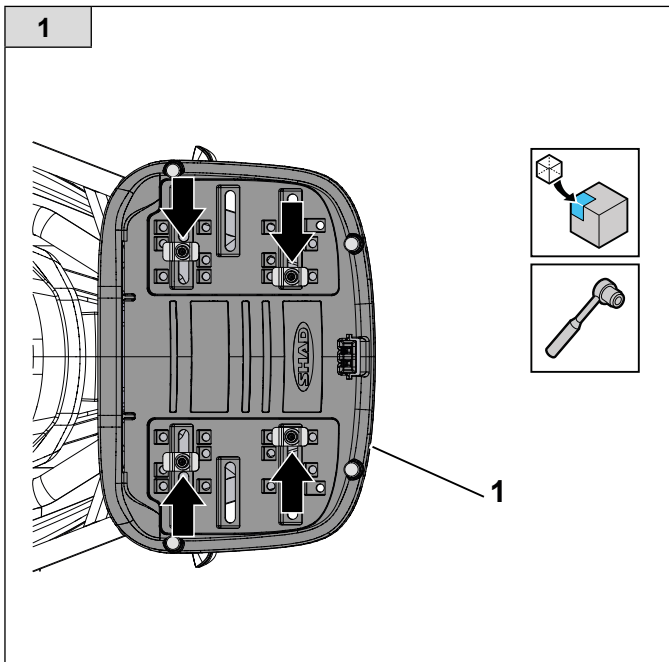
Do not tighten the fixing elements
Non serrare gli elementi di fissaggio
Ne pas serrer les éléments de fixation
Die Befestigungselemente nicht festziehen
No apriete los elementos de fijación
Μην σφίγγετε τα στοιχεία στερέωσης



Warning
Attenzione
Attention
Achtung
Atención
Προσοχή



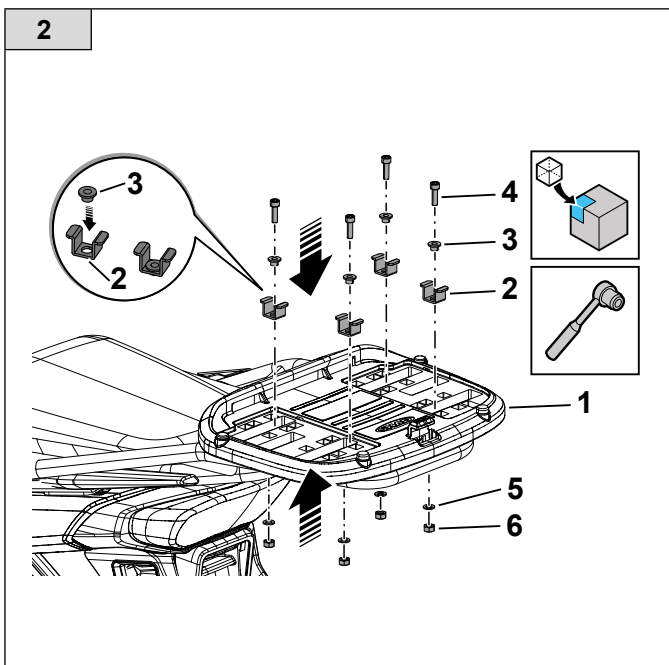
Tightening to torque
Chiusura a coppia
Serrage au couple
Blockierung mit festgelegtem Anzugsmoment
Cierre con par
Κλείσιμο με την προβλεπόμενη ροπή



GB TOP BOX CONNECTION PLATE ASSEMBLY

Following the indications given in the drawings, position the connection plate 1 on the luggage rack of the motorcycle using the curved brackets 2, the "T" bushings 3, the screws (M6x20) 4, the washers 5 and the self-locking nuts (M6) 6.

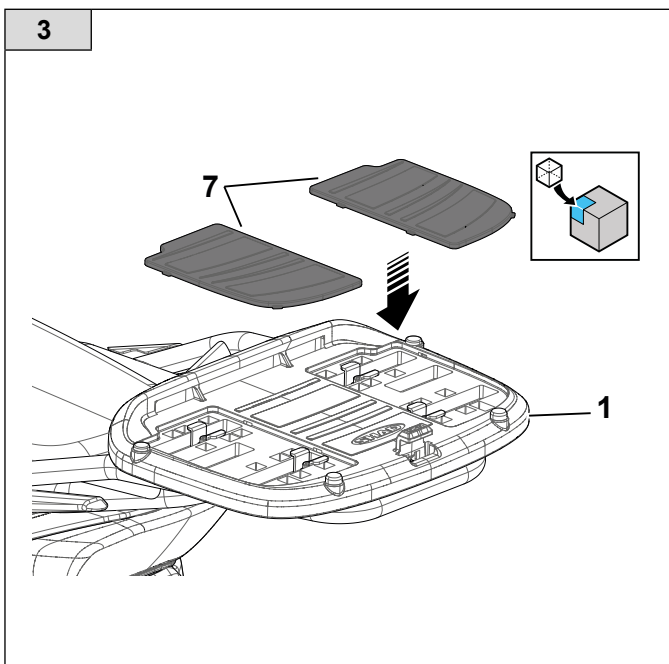
- ⚠ **Make sure that the connection plate 1 is centred in relation to the centre of the luggage rack and tighten the screws 4.**
- ⚠ **Tightening torque for the screws 4: 10 Nm.**
Position and couple the two covers 7 on the base 1.



I MONTAGGIO PIASTRA DI AGGANCIAMENTO BAULETTO

Seguendo le indicazioni riportate nei disegni, posizionare la piastra di aggancio 1 sul portapacchi della moto tramite le staffette curve 2, le bussole a "T" 3, le viti (M6x20) 4, le rondelle 5 ed i dadi autobloccanti (M6) 6.

- ⚠ **Accertarsi che la piastra di aggancio 1 sia centrata rispetto alla mezzeria del portapacchi e serrare le viti 4.**
- ⚠ **Coppia di serraggio viti 4: 10 Nm.**
Posizionare ed agganciare i due coperchi 7 sulla base 1.

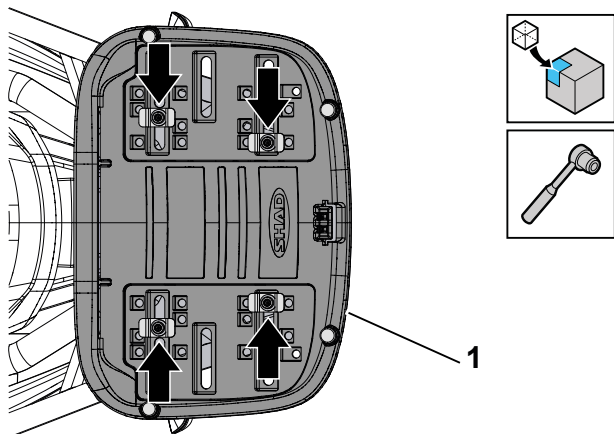


F MONTAGE DE LA PLAQUE D'ACCROCHAGE DU TOP CASE

Tout en suivant les indications reportées sur les dessins, positionner la plaque d'accrochage 1 sur le porte-bagages de la moto en utilisant les supports incurvés 2, les manchons en « T » 3, les vis (M6x20) 4, les rondelles 5 et les écrous autobloquants (M6) 6.

- ⚠ **S'assurer que la plaque d'accrochage 1 soit centrée par rapport à la ligne médiane du porte-bagages et serrer les vis 4.**
- ⚠ **Couple de serrage vis 4 : 10 Nm.**
Positionner et accrocher les deux couvercles 7 sur la base 1.

4

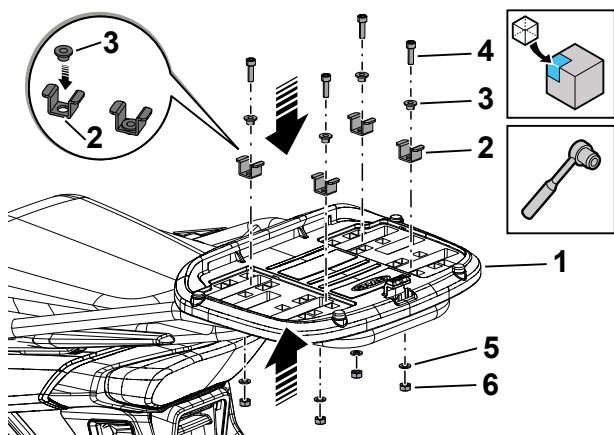


D EINBAU BEFESTIGUNGSPLATTE DES TOP-CASE

Alle Anweisungen auf den Abbildungen beachten. Die Befestigungsplatte 1 am Gepäckträger des Motorrads mit den Rundbügeln 2, den "T"-Buchsen 3, den Schrauben (M6x20) 4, den Unterlegscheiben 5 und den selbstsichernden Muttern (M6) 6 anbringen.

- ⚠ **Sicherstellen, dass die Befestigungsplatte 1 an der Mittellinie des Gepäckträgers zentriert ist, und die Schrauben 4 anziehen.**
- ⚠ **Anzugsmoment Schrauben 4: 10 Nm.**
Die zwei Deckel 7 an der Unterseite 1 anbringen und einrasten.

5

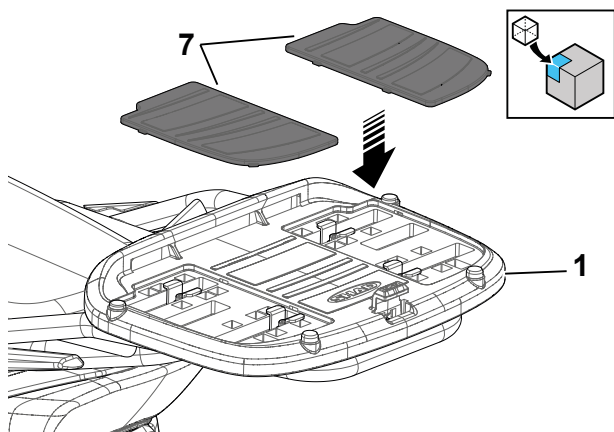


E MONTAJE DE PLACA DE ENGANCHE DE BAÚL

Siguiendo las indicaciones de los dibujos, coloque la placa de enganche 1 en el portaequipajes de la moto mediante las abrazaderas curvas 2, los casquillos en T 3, los tornillos (M6x20) 4, las arandelas 5 y las tuercas autoblocantes (M6) 6.

- ⚠ **Asegúrese de que la placa de enganche 1 esté centrada respecto a la línea central del portaequipajes y apriete los tornillos 4.**
- ⚠ **Par de apriete de los tornillos 4: 10 Nm.**
Coloque y enganche las dos tapas 7 en la base 1.

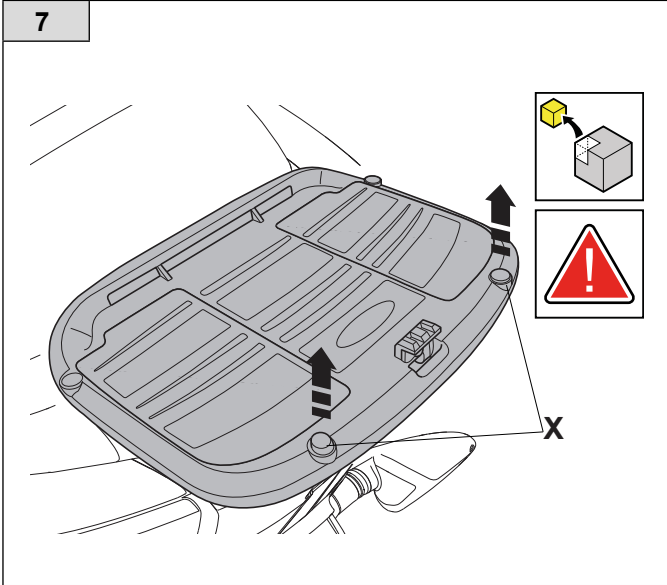
6



GR ΣΥΝΑΡΜΟΛΟΓΗΣΗ ΠΛΑΚΑΣ ΣΥΝΔΕΣΗΣ ΓΙΑ ΒΑΛΙΤΣΑΚΙ

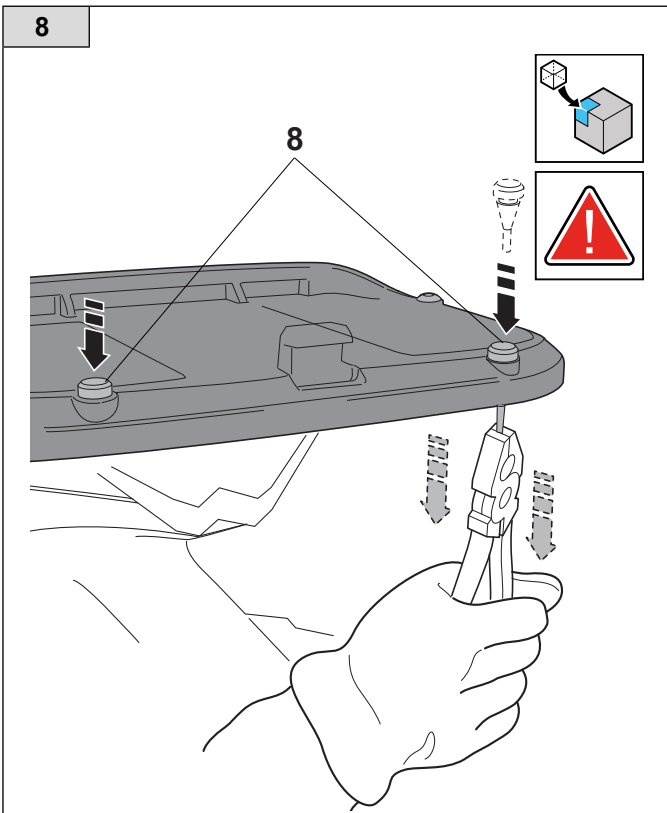
Ακολουθώντας τις οδηγίες στα σχέδια, τοποθετήστε την πλάκα σύνδεσης 1 στη σχάρα της μοτοσικλέτας χρησιμοποιώντας τα καμπύλα ελάσματα 2, τους δακτύλιους οδηγούς σχήματος "T" 3, τις βίδες (M6x20) 4, τις ροδέλες 5 και τα αυτασφαλιζόμενα παξιμάδια (M6) 6.

- ⚠ **Βεβαιωθείτε ότι η πλάκα σύνδεσης 1 είναι κεντραρισμένη σε σχέση με τον ενδιάμεσο άξονα της σχάρας και σφίξτε τις βίδες 4.**
- ⚠ **Ροπή σύσφιξης βιδών 4: 10 Nm.**
Τοποθετήστε και συνδέστε τα δύο καπάκια 7 στη βάση 1.



Replace the two rear rubber plugs **X** of the coupling plate with the two rubber plugs **8** supplied with the kit.
GB Before assembly, lubricate rubber plugs **8** with soap and water.

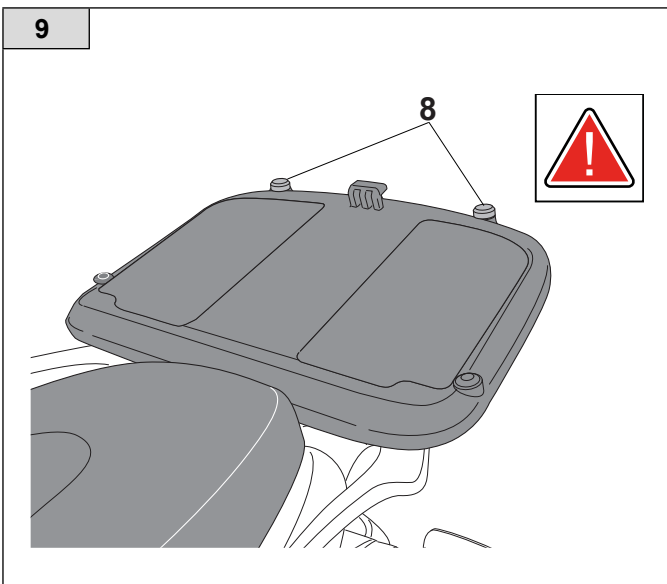
Sostituire i due gommini posteriori **X** della piastra aggancio, con i due gommini **8** in dotazione al kit.
I Prima del montaggio lubrificare con acqua e sapone i gommini **8**.



Remplacer les deux bagues en caoutchouc **X** de la plaque de fixation, avec les deux bagues en caoutchouc **8** fournies dans le kit.
F Avant le montage, lubrifier avec de l'eau et du savon les bagues en caoutchouc **8**.

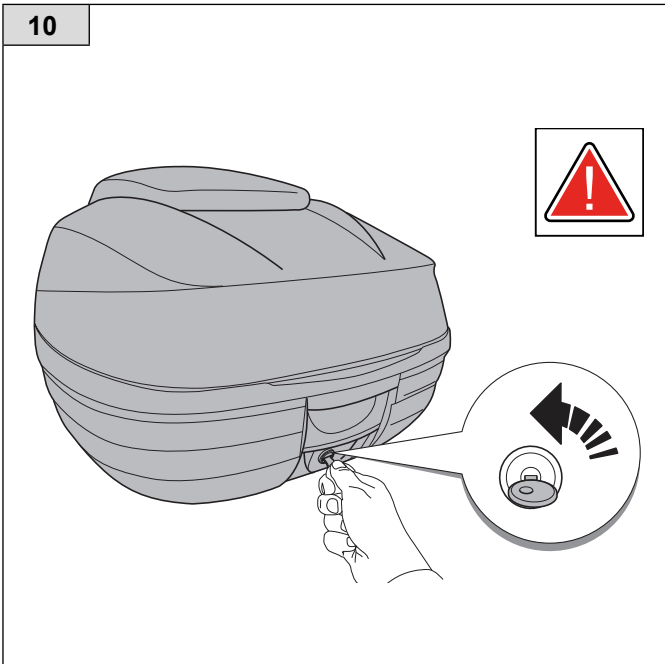
Die beiden vorderen Gummis **X** der Befestigungsplatte durch die beiden beiliegenden Gummis **8** ersetzen.
D Die Gummis vor der Montage mit Wasser und Seife schmieren **8**.

Sustituya las dos gomas traseras **X** de la placa de enganche, por las dos gomas **8** suministradas con el kit.
E Antes de realizar el montaje lubrique con agua y jabón las gomas **8**.



Αντικαταστήστε το πίσω ελαστικό δίο **X** της πλάκας ζεύξης, με τα δύο τακάκια **8** παρέχεται με το kit. Πριν από την τοποθέτηση, λιπάνετε το λάστιχο με νερό και σαπούνι **8**.
GR

10

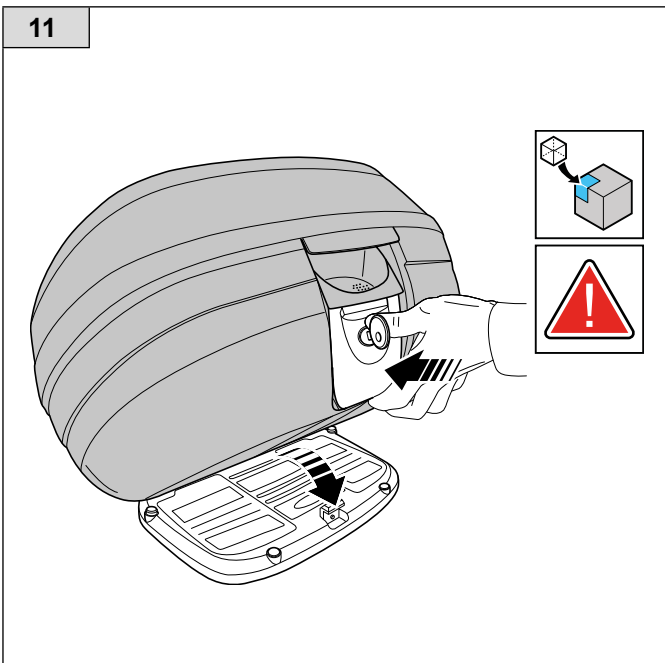
**GB FASTENING THE TOP BOX ONTO THE PLATE**

Insert the key into the lock of the top box and turn it 90° counterclockwise, from the horizontal position to the vertical position. Position the top box on the attachment plate, make sure the front hooks on the top box are correctly entered in the plate slots. Press the top of the lever with the lock and apply pressure from the top downwards, until obtaining the coupling of the top box on the plate.

Turn the key 90° clockwise and remove the key.

⚠ BEFORE USE, MAKE SURE THE TOP BOX IS PROPERLY ENGAGED TO THE PLATE.

11

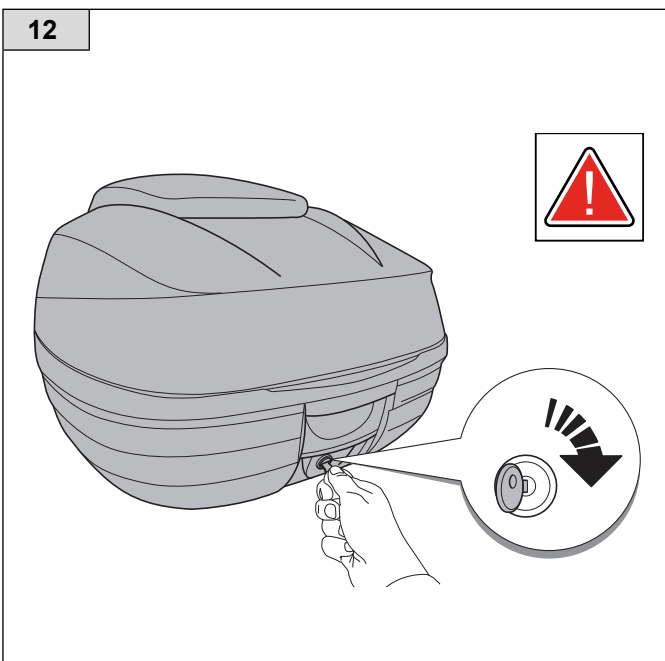
**I AGGANCIAMENTO DEL BAULETTO SULLA PIASTRA**

Inserire la chiave nella serratura del bauletto e ruotarla di 90° in senso antiorario, dalla posizione orizzontale alla posizione verticale.

Posizionare il bauletto sulla piastra di aggancio, accertarsi del corretto posizionamento degli agganci anteriori sul bauletto nelle relative sedi della piastra. Premere la parte superiore della leva con serratura ed esercitare una pressione dall'alto verso il basso, sino ad ottenere l'aggancio del bauletto sulla relativa piastra. Ruotare la chiave in senso orario di 90° ed estrarre la chiave.

⚠ PRIMA DELL'UTILIZZO, ACCERTARSI DEL CORRETTO AGGANCIAMENTO DEL BAULETTO CON LA PIASTRA.

12

**F FIXATION DU TOP CASE SUR LA PLAQUE**

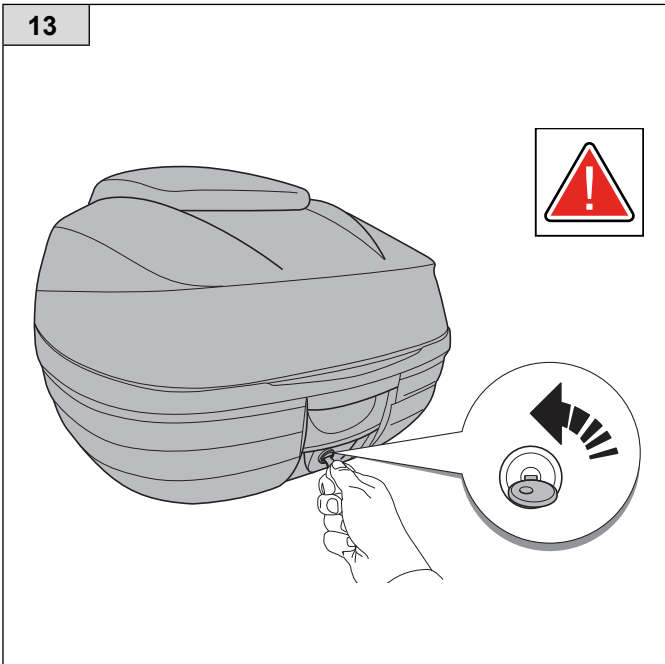
Introduire la clé dans la serrure du top case et la tourner de 90° dans le sens inverse des aiguilles d'une montre, de la position horizontale à la position verticale.

Poser le top case sur la plaque de fixation, s'assurer que les crochets avant du top case soient correctement positionnés dans les sièges relatives de la plaque. Appuyer sur le dessus du levier à serrure et exercer une pression de haut en bas jusqu'à ce que le top case soit fixé sur la plaque.

Tourner la clé de 90° dans le sens des aiguilles d'une montre puis la retirer.

⚠ AVANT DE L'UTILISER, S'ASSURER QUE LE TOP CASE SOIT CORRECTEMENT FIXÉ SUR LA PLAQUE.

13



D EINHAKEN DES KOFFERS AN DER HALTEPLATTE

Den Schlüssel in das Schloss des Koffers stecken und ausgehend von der waagrechten Position um 90° gegen den Uhrzeigersinn in die vertikale Position drehen.

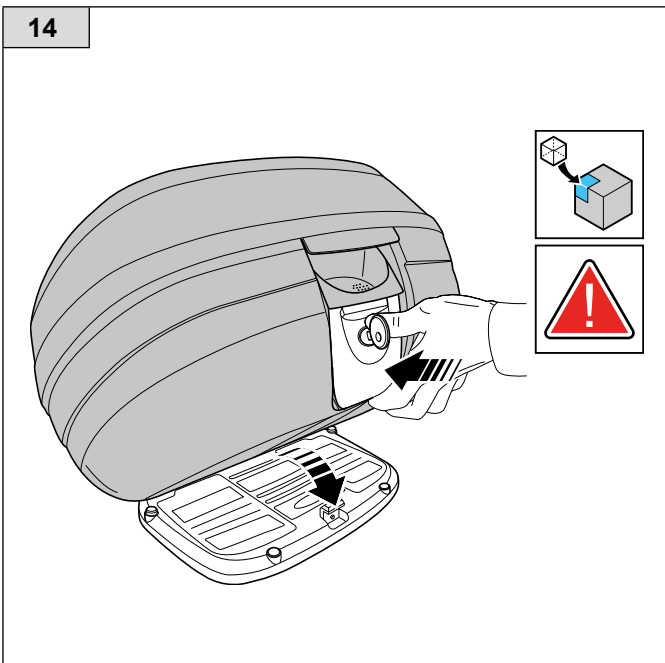
Das Koffer auf der Einhakhalteplatte positionieren und die korrekte Positionierung der vorderen Koffer-Haken in den entsprechenden Sitzen an der Halteplatte sicherstellen.

Den oberen Teil des Hebels mit Schloss drücken und Druck von oben nach unten ausüben, bis sich das Koffer in die entsprechende Halteplatte einklinkt.

Den Schlüssel um 90° im Uhrzeigersinn drehen und den Schlüssel abziehen.

⚠ VOR DER BENUTZUNG DAS KORREKTE EINKLINKEN DES KOFFERS IN DIE HALTEPLATTE SICHERSTELLEN

14



E ENGANCHE DEL BAÚL SOBRE LA PLACA

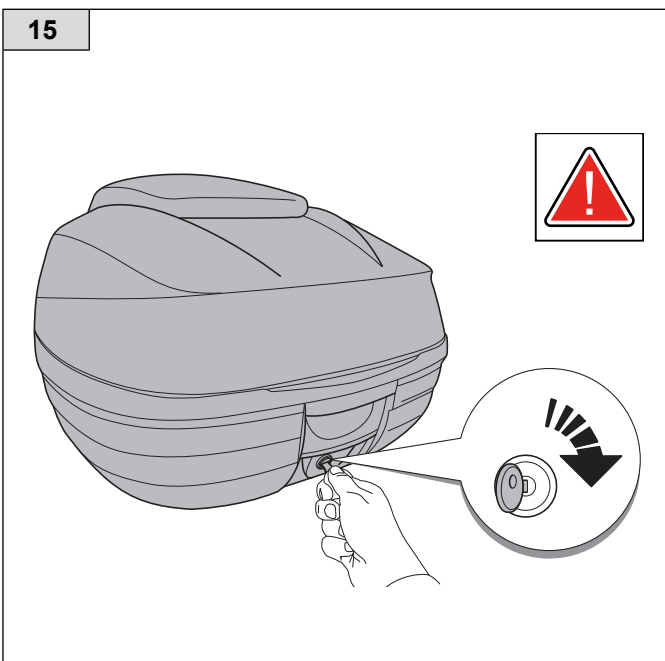
Introducir la llave en la cerradura del baúl y girarla 90° hacia la izquierda, de la posición horizontal a la posición vertical.

Colocar el baúl sobre la placa de enganche y comprobar que los anclajes delanteros del baúl hayan encajado de manera correcta en los alojamientos de la placa. Pulsar la parte superior de la palanca con cerradura y presionar de arriba abajo hasta que el baúl se enganche en la placa.

Girar la llave 90° hacia la derecha y extraerla.

⚠ ANTES DEL USO, COMPROBAR QUE EL BAÚL ESTÉ ENGANCHADO CORRECTAMENTE EN LA PLACA.

15



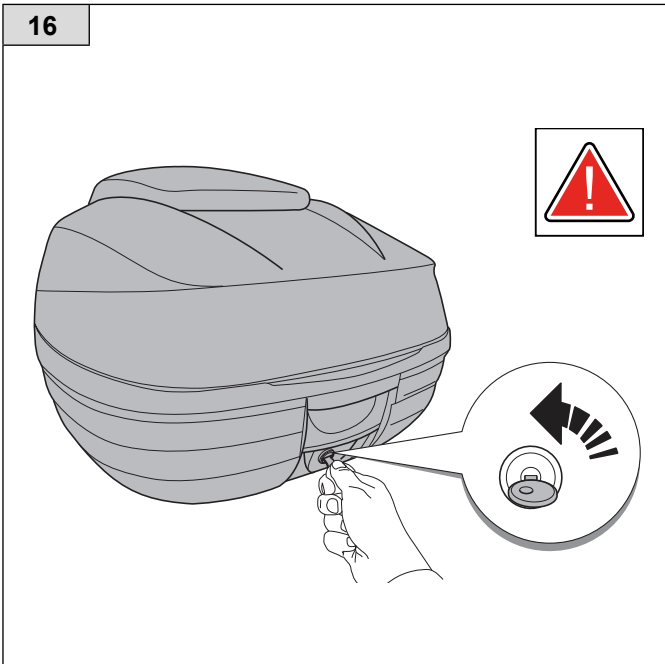
GR ΓΙΑ ΝΑ ΣΥΝΔΕΣΕΤΕ ΤΟ ΒΑΛΙΤΣΑΚΙ ΣΤΗΝ ΠΛΑΚΑ

Τοποθετήστε το κλειδί στην κλειδαριά στο βαλιτσάκι και περιστρέψτε το κατά 90° αριστερόστροφα, από την οριζόντια στην κατακόρυφη θέση.

Τοποθετήστε το βαλιτσάκι στην πλάκα στερέωσης και βεβαιωθείτε ότι έχουν τοποθετηθεί σωστά οι μπροστινοί γάντζοι που έχει το βαλιτσάκι στις σχετικές υποδοχές της πλάκας. Πατήστε το πάνω μέρος του λεβιέ με την κλειδαριά και ασκήστε πίεση από πάνω προς τα κάτω μέχρι να συνδεθεί το βαλιτσάκι στη σχετική πλάκα. Περιστρέψτε το κλειδί δεξιόστροφα κατά 90° και αφαιρέστε το κλειδί.

⚠ ΠΡΙΝ ΑΠΟ ΤΗ ΧΡΗΣΗ, ΒΕΒΑΙΩΘΕΙΤΕ ΟΤΙ ΤΟ ΒΑΛΙΤΣΑΚΙ ΕΧΕΙ ΣΥΝΔΕΘΕΙ ΣΩΣΤΑ ΣΤΗΝ ΠΛΑΚΑ.

16



GB UNFASTENING THE TOP BOX FROM THE PLATE

Insert the key into the lock of the top box and turn it 90° counterclockwise, from the horizontal position to the vertical position. Press the top of the lever with the lock and press from the bottom upwards, until obtaining the release of the top box from the plate. Turn the key 90° clockwise and remove the key.

I SGANCIO DEL BAULETTO DALLA PIASTRA

Inserire la chiave nella serratura del bauletto e ruotarla di 90° in senso antiorario, dalla posizione orizzontale alla posizione verticale.

Premere la parte superiore della leva con serratura ed esercitare una pressione dal basso verso l'alto, sino ad ottenere lo sgancio del bauletto dalla relativa piastra.

Ruotare la chiave in senso orario di 90° ed estrarre la chiave.

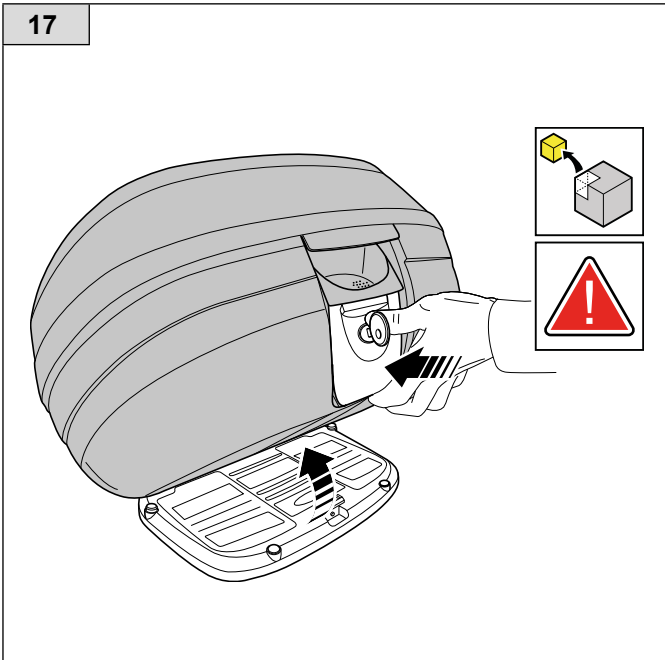
F DÉMONTAGE DU TOP CASE DE LA PLAQUE

Introduire la clé dans la serrure du top case et la tourner de 90° dans le sens inverse des aiguilles d'une montre, de la position horizontale à la position verticale.

Appuyer sur le dessus du levier à serrure et exercer une pression de bas en haut pour dégager le top case de la plaque.

Tourner la clé de 90° dans le sens des aiguilles d'une montre puis la retirer.

17



D AUSHAKEN DES KOFFERS AUS DER HALTEPLATTE

Den Schlüssel in das Schloss des Koffers stecken und ausgehend von der waagrechten Position um 90° gegen den Uhrzeigersinn in die vertikale Position drehen.

Den oberen Teil des Hebels mit Schloss drücken und Druck von unten nach oben ausüben, bis sich das Koffer aus der entsprechenden Halteplatte ausklinkt.

Den Schlüssel um 90° im Uhrzeigersinn drehen und den Schlüssel abziehen.

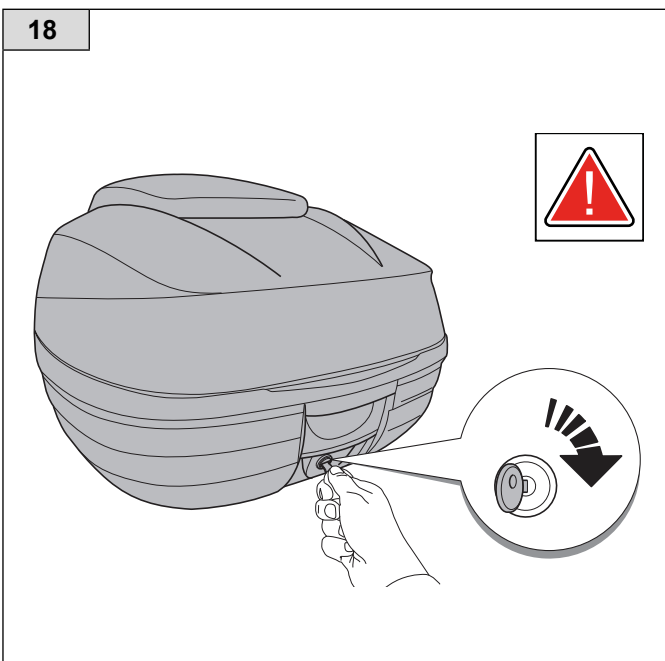
E DESENGANCHAR EL BAÚL DE LA PLACA

Introducir la llave en la cerradura del baúl y girarla 90° hacia la izquierda, de la posición horizontal a la posición vertical.

Pulsar la parte superior de la palanca con cerradura y empujar de abajo arriba hasta que el baúl se desenganche de la placa.

Girar la llave 90° hacia la derecha y extraerla.

18

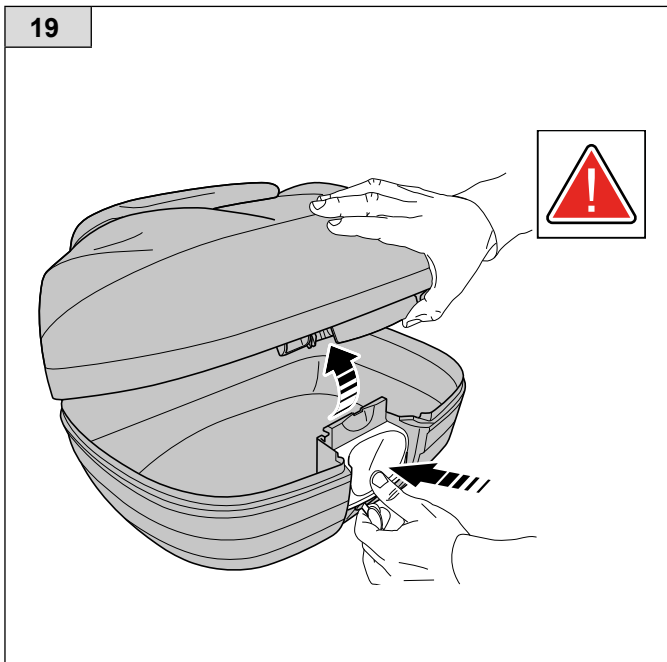


GR ΓΙΑ ΝΑ ΑΠΟΣΥΝΔΕΞΕΤΕ ΤΟ ΒΑΛΙΤΣΑΚΙ ΑΠΟ ΤΗΝ ΠΛΑΚΑ

Τοποθετήστε το κλειδί στην κλειδαριά στο βαλιτσάκι και περιστρέψτε το κατά 90° αριστερόστροφα, από την οριζόντια στην κατακόρυφη θέση.

Πατήστε το πάνω μέρος του λεβιέ με την κλειδαριά και ασκήστε πίεση από κάτω προς τα πάνω μέχρι να αποσυνδεθεί το βαλιτσάκι από τη σχετική πλάκα.

Περιστρέψτε το κλειδί δεξιόστροφα κατά 90° και αφαιρέστε το κλειδί.



GB OPENING THE TOP BOX

Insert the key into the lock of the top box and turn it 90° counterclockwise, from the horizontal position to the vertical position.

Press the upper lever (with no lock) and open the cover of the top box.

I APERTURA BAULETTO

Inserire la chiave nella serratura del bauletto e ruotarla di 90° in senso antiorario, dalla posizione orizzontale alla posizione verticale.

Premere la leva superiore (senza serratura) ed aprire il coperchio del bauletto.

F OUVERTURE DU TOP CASE

Introduire la clé dans la serrure du top case et la tourner de 90° dans le sens inverse des aiguilles d'une montre, de la position horizontale à la position verticale.

Appuyer sur le levier supérieur (sans serrure) et soulever le couvercle du top case.

D ÖFFNUNG DES KOFFERS

Den Schlüssel in das Schloss des Koffers stecken und ausgehend von der waagrechten Position um 90° gegen den Uhrzeigersinn in die vertikale Position drehen.

Den oberen Hebel (ohne Schloss) drücken und den Koffer-Deckel öffnen.

E ABRIR EL BAÚL

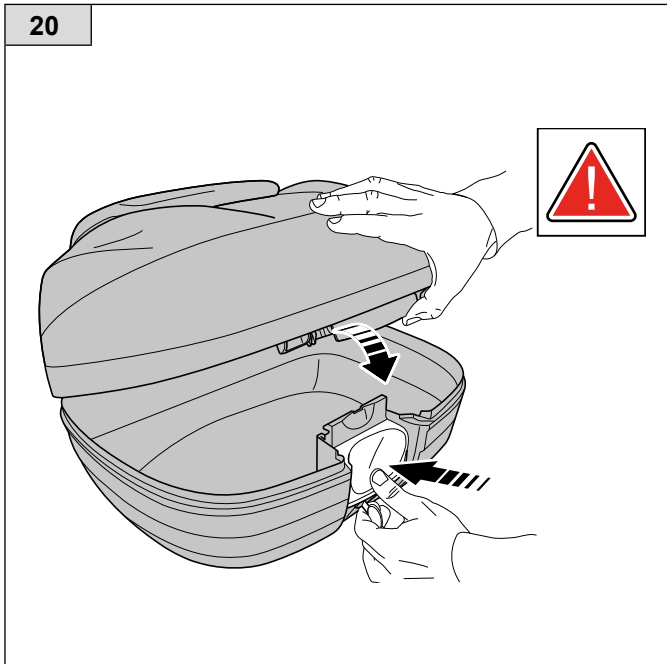
Introducir la llave en la cerradura del baúl y girarla 90° hacia la izquierda, de la posición horizontal a la posición vertical.

Pulsar la palanca superior (sin cerradura) y abrir la tapa del baúl.

GR ΓΙΑ ΝΑ ΑΝΟΙΞΕΤΕ ΤΟ ΒΑΛΙΤΣΑΚΙ

Τοποθετήστε το κλειδί στην κλειδαριά στο βαλιτσάκι και περιστρέψτε το κατά 90° αριστερόστροφα, από την οριζόντια στην κατακόρυφη θέση.

Πατήστε τον πάνω λεβιέ (χωρίς κλειδαριά) και ανοίξτε το βαλιτσάκι.



GB CLOSING THE TOP BOX

Insert the key into the lock of the top box and turn it 90° counterclockwise, from the horizontal position to the vertical position. Exert a downward pressure on the cover of the top box until it engages in its slot.

Turn the key 90° clockwise and remove the key.

⚠ BEFORE USE, MAKE SURE THE TOP BOX IS CLOSED CORRECTLY.

I CHIUSURA BAULETTO

Inserire la chiave nella serratura del bauletto e ruotarla di 90° in senso antiorario, dalla posizione orizzontale alla posizione verticale.

Esercitare una pressione verso il basso sul coperchio del bauletto sino ad ottenere l'aggancio con la relativa sede.

Ruotare la chiave in senso orario di 90° ed estrarre la chiave.

⚠ PRIMA DELL'UTILIZZO, ACCERTARSI DELLA CORRETTA CHIUSURA DEL BAULETTO.

F FERMETURE DU TOP CASE

Introduire la clé dans la serrure du top case et la tourner de 90° dans le sens inverse des aiguilles d'une montre, de la position horizontale à la position verticale.

Exercer une pression vers le bas sur le couvercle du top case pour l'emboîter dans son siège.

Tourner la clé de 90° dans le sens des aiguilles d'une montre puis la sortir.

⚠ AVANT DE L'UTILISER, S'ASSURER QUE LE TOP CASE SOIT CORRECTEMENT FERMÉ.

D SCHLIESSEN DES KOFFERS

Den Schlüssel in das Schloss des Koffers stecken und ausgehend von der waagrechten Position um 90° gegen den Uhrzeigersinn in die vertikale Position drehen.

Den Koffer-Deckel nach unten drücken, bis dieser sich in seinem Sitz einklinkt.

Den Schlüssel um 90° im Uhrzeigersinn drehen und den Schlüssel abziehen.

⚠ VOR DER BENUTZUNG DEN KORREKTEN VERSCHLUSS DES KOFFERS SICHERSTELLEN.

E CIERRE EL BAÚL

Introducir la llave en la cerradura del baúl y girarla 90° hacia la izquierda, de la posición horizontal a la posición vertical.

Presionar hacia abajo la tapa del baúl hasta que se enganche en el alojamiento.

Girar la llave 90° hacia la derecha y extraerla.

⚠ ANTES DEL USO, COMPROBAR QUE EL BAÚL ESTÉ CERRADO CORRECTAMENTE.

GR ΓΙΑ ΝΑ ΚΛΕΙΣΕΤΕ ΤΟ ΒΑΛΙΤΣΑΚΙ

Τοποθετήστε το κλειδί στην κλειδαριά στο βαλιτσάκι και περιστρέψτε το κατά 90° αριστερόστροφα, από την οριζόντια στην κατακόρυφη θέση.

Ασκήστε πίεση προς τα κάτω στο βαλιτσάκι μέχρι να συνδεθεί στη σχετική υποδοχή.

Περιστρέψτε το κλειδί δεξιόστροφα κατά 90° και αφαιρέστε το κλειδί.

⚠ ΠΡΙΝ ΑΠΟ ΤΗ ΧΡΗΣΗ, ΒΕΒΑΙΩΘΕΙΤΕ ΟΤΙ ΤΟ ΒΑΛΙΤΣΑΚΙ ΕΧΕΙ ΚΛΕΙΣΕΙ ΣΩΣΤΑ.

GB GENERAL SAFETY WARNINGS

 BEFORE SETTING OFF CHECK THAT HOOK AND TOP BOX ARE CLOSED.

- Maximum permitted load 11 lb (5 Kg).
- When travelling with the top box keep the speed moderate.
- Maximum speed with case: 99.4 mph (160 Km/h).
- Wash the top box with cold water and neutral detergents.

I AVVERTENZE SULLA SICUREZZA GENERICA

 PRIMA DELLA PARTENZA ASSICURARSI DELL'ESATTO AGGANCIO E CHIUSURA DEL BAULETTO.


- Carico massimo consentito 5 kg.
- Quando si viaggia con il bauletto moderare la velocità.
- Velocità massima con il bauletto: 160 Km/h.
- Pulire il bauletto con detergenti neutri e acqua fredda.

F AVERTISSEMENTS SUR LA SECURITE GENERALE

 AVANT DE PARTIR S'ASSURER QUE L'ACCROCHAGE ET LA FERMETURE DE LA MALLETTE SOIENT CORRECTES.


- Charge maximum autorisée : 5 kg.
- Quand on voyage avec la mallette, modérer la vitesse.
- Vitesse maximale avec le coffre: 160 km/h.
- Nettoyer la mallette avec des détergents neutres et de l'eau froide.

D ALLGEMEINE SICHERHEITSHINWEISE

 VOR DER ABFAHRT SICH VERGEWISSEN, DASS DER KOFFER EXAKT FESTGEHAKT UNO VERSCHLOSSEN IST.

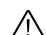
- Maximal zulässige Last Kg 5.
- Bei Fahrt mit dem Koffer ist die Geschwindigkeit zu reduzieren.
- Höchstgeschwindigkeit mit dem Staufach: 160 km/h.
- Koffer mit neutralen Reinigungsmitteln und kaltem Wasser reinigen.

E ADVERTENCIAS SOBRE LA SEGURIDAD GENÉRICA

 ANTES DE LA PUESTA EN MARCHA COMPROBAR QUE EL BAUL TRASERO ESTÉ ENGANCHADO Y CERRADO CORRECTAMENTE.

- Carga máxima permitida 5 Kg.
- Mientras se viaja con el baúl trasero, moderar la velocidad.
- Velocidad máxima con el baúl: 160 Km/h.
- Limpiar el baúl trasero con detergentes neutros y agua fría.

GR ΠΑΡΑΤΗΡΗΣΕΙΣ ΣΕ ΘΕΜΑΤΑ ΑΣΦΑΛΕΙΑΣ ΓΕΝΙΚΟΤΕΡΑ

 ΠΡΙΝ ΑΠΟ ΤΗΝ ΕΚΚΙΝΗΣΗ ΒΕΒΑΙΩΘΕΙΤΕ ΓΙΑ ΤΗΝ ΣΩΣΤΗ ΕΦΑΓΚΙΣΤΡΩΣΗ ΚΑΙ ΚΛΕΙΣΙΜΟ ΤΗΣ ΜΠΑΓΚΑΖΙΕΡΑΣ.

- Μέγιστο επιτρεπόμενο φορτίο 5 kg.
- Όταν ταξιδεύετε με την μπαγκαζιέρα ελαττώστε την ταχύτητά σας.
- Μέγιστη ταχύτητα με βαλιτσάκι: 160 Km/h.
- Καθαρίστε την μπαγκαζιέρα με ουδέτερα απορρυπαντικά και παγωμένο νερό.