

93800-2583*-000

DL800DE M3-



0,5 h

INSTALLATION INSTRUCTIONS

MONTAGEANLEITUNG

INSTRUCTIONS DE MONTAGE

MANUALE DI INSTALLAZIONE

INSTRUCCIONES DE MONTAJE

ΟΔΗΓΙΕΣ ΕΓΚΑΤΑΣΤΑΣΗΣ

BESZERELÉSI ÚTMUTATÓ

INSTRUKCJE MONTAŻU

INSTALLATIONSVEJLEDNING

INSTRUCTIES VOOR DE INSTALLATIE

MONTERINGSINSTRUKSJONER

POKYNY K INSTALACI

ASENNUSOHJEET

ІНСТРУКЦІЯ ЗІ ВСТАНОВЛЕННЯ

ŇAVOD NA INŠTALÁCIU

MONTERINGSANVISNINGAR

INSTRUCŢIUNI DE INSTALARE

UPUTE ZA POSTAVLJANJE

MONTAJ TALÍMATI

NAVODILA ZA NAMESTITEV

INSTRUÇÕES DE INSTALAÇÃO

ІНСТРУКЦІИ ПО УСТАНОВКЕ

CONTENTS				
INHALT				
CONTENU				
CONTENUTO				
CONTENIDO				
ΠΕΡΙΕΧΟΜΕΝΑ				
TARTALOM				
ZAWARTOŚĆ				
INDHOLD				
INHOUD				
INNHold				
OBSAH				
SISÁLTÓ	2 x	2 x	4 x	4 x
BMICT				
OBSAH				
INNEHÁLL				
CONTINUT				
SADRŽAJ	2 x	2 x	4 x	4 x
İÇİNDEKİLER				
VSEBINA				
CONTEÚDO				
СОДЕРЖАНИЕ				
	2 x			2 x

Tools Required	Verktvg Krävs	<p>5 - 30 Nm</p> <p>10 / 12 / 13 mm 4 / 5 mm 10 mm</p> <p>99000-32130-000 (THREE BOND NO. 1360)</p>
Outils Nécessaires	Alati Potrebna	
инструменты Требуется	Orodja Potrebna	
Szükséges eszközök	Notwendige Werkzeuge	
Nødvendigt værktøj	Attrezzatura Richiesta	
Verktøy Påkrevd	Herramientas Necesarias	
Työkalut Tarvitaan	Vereiste werktuigen	
Інструменти потрібен	Wymagane Narzędzia	
Nástroje Požadované	Instrumente Necesar	
Απαιτούμενα εργαλεία	Araçlar Gerekli	
Nástroje Požadované	Ferramentas Necessário	

GB IMPORTANT
▲ WARNING / ▲ CAUTION / NOTICE:

Please read this manual and follow its instruction carefully. To emphasize special information, the symbol ▲ and the words WARNING, CAUTION and NOTICE have special meanings.

Pay special attention to the messages highlighted by these signal words:

▲ WARNING

Indicates a potential hazard that could result in death or serious injury.

▲ CAUTION

Indicates a potential hazard that could result in minor or moderate injury.

ⓘ NOTICE

Indicates a potential hazard that could result in vehicle or equipment damage.

- ⓘ NOTE:**
Indicates special information to make maintenance easier or instructions clearer.

I IMPORTANTE
▲ AVVERTIMENTO / ▲ ATTENZIONE / AVVISO:

Si prega di leggere attentamente il manuale e seguire scrupolosamente le istruzioni indicate. Le informazioni più importanti sono contraddistinte in maniera evidente dal simbolo ▲ e dalle parole AVVERTIMENTO, ATTENZIONE e AVVISO.

Prestare particolare attenzione alle indicazioni evidenziate da queste segnalazioni:

▲ AVVERTIMENTO

Questo simbolo indica eventuali possibili pericoli che potrebbero causare lesioni o morte.

▲ ATTENZIONE

Questo simbolo indica eventuali possibili pericoli che potrebbero causare lesioni lievi o moderate.

ⓘ AVVISO

Questo simbolo indica eventuali possibili pericoli che potrebbero causare danni alla vettura o alle apparecchiature.

- ⓘ NOTA:**
Le informazioni così contraddistinte facilitano il montaggio e rendono più comprensibili le istruzioni.

HU FONTOS
▲ FIGYELMEZTETÉS / ▲ ÉRTESÍTÉS / MEGJEGYZÉS

Kérjük, figyelmesen olvassa el és kövesse az itt található utasításokat.

A speciális információk kiemelése érdekében a ▲ jel és a FIGYELMEZTETÉS, ÉRTESÍTÉS és MEGJEGYZÉS szavaknak speciális jelentésük van.

Különösen ügyeljen az ezekkel a szavakkal kiemelt üzenetekre:

▲ FIGYELMEZTETÉS

Egy potenciális veszélyre utal, mely halált vagy komoly sérülést okozhat.

▲ ÉRTESÍTÉS

Egy potenciális veszélyre utal, mely kisebb vagy közepes sérülést okozhat.

ⓘ MEGJEGYZÉS

Egy potenciális veszélyre utal, mely kárt okozhat a járműben vagy a berendezésben.

- ⓘ MEGJEGYZÉS:**
Speciális információt jelöl a könnyebb karbantartás és az útmutató jobb megérthetősége érdekében.

D WICHTIG
▲ WARNUNG / ▲ ACHTUNG / BEMERKUNG:

Bitte die Montageanleitung lesen und die Bestimmungen sorgfältig befolgen.

Um besondere Informationen hervorzuheben, haben das Symbol ▲ und die Wörter WARNUNG, ACHTUNG und BEMERKUNG besondere Bedeutung.

Besonders auf Hinweise achten, die durch diese Worte hervorgehoben sind:

▲ WARNUNG

Weist auf ein Gefahrenmoment hin, das zu einer schweren Verletzung oder zum Tod führen kann.

▲ ACHTUNG

Weist auf ein Gefahrenmoment hin, das zu einer kleineren oder geringen Verletzung führen kann.

ⓘ BEMERKUNG

Weist auf ein Gefahrenmoment hin, das zu Schäden am Fahrzeug oder an der Ausrüstung führen kann.

- ⓘ ANMERKUNG:**
Weist auf spezielle Informationen hin, die die Wartung vereinfachen und Anweisungen verständlicher machen.

ES IMPORTANTE
▲ ADVERTENCIA / ▲ ATENCIÓN / AVISO

Por favor, lea atentamente este manual y siga cuidadosamente sus instrucciones.

Para resaltar las informaciones más relevantes, el símbolo ▲ y las palabras ADVERTENCIA, ATENCIÓN y AVISO revisten una especial importancia.

Preste especial atención a los mensajes destacados con estas palabras:

▲ ADVERTENCIA

Indica un peligro potencial cuyas consecuencias pueden desembocar en la muerte o en heridas graves.

▲ ATENCIÓN

Indica un peligro potencial cuyas consecuencias pueden acarrear heridas leves o moderadas.

ⓘ AVISO

Indica un peligro potencial cuyas consecuencias pueden estropear el vehículo o el equipo.

- ⓘ NOTA:**
Indica una información especial para facilitar el mantenimiento o aclarar las instrucciones.

PL WAŻNE
▲ OSTRZEŻENIE / ▲ PRZESTROGA / UWAGA

Prosimy uważnie przeczytać niniejszą instrukcję i postępować zgodnie z jej wskazaniem.

Aby podkreślić szczególnie informacje, symbol ▲ i słowa OSTRZEŻENIE, PRZESTROGA i UWAGA mają szczególne znaczenie.

Należy zwrócić szczególną uwagę na wiadomości zaznaczone tymi słowami wskazującymi:

▲ OSTRZEŻENIE

Wskazuje potencjalne zagrożenie, które może doprowadzić do śmierci lub poważnych obrażeń.

▲ PRZESTROGA

Wskazuje potencjalne zagrożenie, które może doprowadzić do drobnych lub umiarkowanych obrażeń.

ⓘ UWAGA

Wskazuje potencjalne zagrożenie, które może doprowadzić do uszkodzenia pojazdu lub sprzętu.

- ⓘ UWAGA:**
Wskazuje specjalne informacje celem ułatwienia konserwacji lub objaśnienia instrukcji.

F IMPORTANT
▲ AVERTISSEMENT / ▲ ATTENTION / AVIS:

Veuillez lire ce manuel et suivre attentivement ses instructions.

Pour mettre en évidence des informations particulières, le symbole ▲ et les termes AVERTISSEMENT, ATTENTION et AVIS ont des significations spéciales.

Faire tout particulièrement attention aux messages mis en évidence avec des termes d'avertissement :

▲ AVERTISSEMENT

Indique un risque potentiel qui pourrait donner lieu à mort ou blessure grave.

▲ ATTENTION

Indique un risque potentiel qui pourrait donner lieu à des blessures mineures ou modérées.

ⓘ AVIS

Indique un risque potentiel qui pourrait endommager le véhicule ou l'équipement.

- ⓘ REMARQUE:**
Indique une information spéciale utile pour rendre l'entretien plus facile ou les instructions plus claires.

GR ΣΗΜΑΝΤΙΚΟ
▲ ΠΡΟΕΙΔΟΠΟΙΗΣΗ / ▲ ΠΡΟΣΟΧΗ / ΑΝΑΚΟΙΝΩΣΗ

Διαβάστε το παρόν εγχειρίδιο και ακολουθείστε προσεκτικά τις οδηγίες που περιέχονται σε αυτό.

Για να δοθεί έμφαση στις ειδικές οδηγίες, το σύμβολο ▲ και οι λέξεις ΠΡΟΕΙΔΟΠΟΙΗΣΗ, ΠΡΟΣΟΧΗ και ΑΝΑΚΟΙΝΩΣΗ έχουν ειδική σημασία.

Δώστε ιδιαίτερη προσοχή στα μηνύματα που επισημαίνονται από αυτές τις λέξεις σήματος:

▲ ΠΡΟΕΙΔΟΠΟΙΗΣΗ

Υποδεικνύει έναν ενδεχόμενο κίνδυνο που μπορεί επιφέρει το θάνατο ή σοβαρό τραυματισμό.

▲ ΠΡΟΣΟΧΗ

Υποδεικνύει έναν ενδεχόμενο κίνδυνο που μπορεί να επιφέρει ελαφρύ ή μέτριο τραυματισμό.

ⓘ ΑΝΑΚΟΙΝΩΣΗ

Υποδεικνύει έναν ενδεχόμενο κίνδυνο που μπορεί να συμβεί σε όχημα ή σε εξοπλισμό με βλάβη.

- ⓘ ΣΗΜΕΙΩΣΗ:**
Υποδεικνύει ειδικές πληροφορίες που διευκολύνουν τη συντήρηση ή διασφαλίζουν τις οδηγίες.

DK VIGTIGT
▲ ADVARSEL / ▲ GIV AGT / BEMÆRK

Læs venligst denne manual og følg anvisningerne i den omhyggeligt.

Symbolerne ▲ og ordene ADVARSEL, GIV AGT og BEMÆRK har særlige betydninger for at understrege særlige oplysninger.

Vær særligt opmærksom på de meddelelser, der er fremhævet med disse ord:

▲ ADVARSEL

Angiver en potentiel fare, der kan forårsage dødsfald eller alvorlig personskade.

▲ GIV AGT

Angiver en potentiel fare, der kan forårsage mindre eller moderat skade.

ⓘ BEMÆRK

Angiver en potentiel fare, der kan forårsage beskadigelse af køretøjet eller udstyret.

- ⓘ NOTE:**
Angiver særlige oplysninger for at lette vedligeholdelsen eller gøre vejledningen klarere.

NL BELANGRIJK

▲ WAARSCHUWING / ▲ LET OP / OPMERKING

Lees deze handleiding met aandacht en volg de instructies strikt op.

Om speciale informatie te benadrukken, hebben het symbool ▲ en de woorden WAARSCHUWING / LET OP / OPMERKING een speciale betekenis.

Besteed speciale aandacht aan de berichten die van deze woorden vergezeld gaan:

▲ WAARSCHUWING

Duidt op een potentieel gevaar dat de dood of ernstig letsel tot gevolg kan hebben.

▲ LET OP

Duidt op een potentieel gevaar dat licht of matig letsel tot gevolg kan hebben.

ⓘ OPMERKING

Duidt op een potentieel gevaar dat beschadiging van het voertuig of van de apparatuur tot gevolg kan hebben.

ⓘ N.B.:

Duidt op speciale informatie om het onderhoud te vergemakkelijken of de instructies te verduidelijken.

FI TÄRKEÄ

▲ VAROITUS / ▲ HUOMIO / HUOMAUTUS:

Lue tämä käyttöopas ja noudata sen ohjeita huolellisesti. Erityistietojen korostamista varten merkillä ▲ ja sanoilla VAROITUS, HUOMIO ja HUOMAUTUS on erityismerkitykset. Kiinnitä erityistä huomiota niihin viesteihin, joiden yhteydessä on nämä huomiosanat:

▲ VAROITUS

Ilmaisee mahdollista vaaraa, joka saattaa aiheuttaa hengenvaaran tai vakavan loukkaantumisen.

▲ HUOMIO

Ilmaisee mahdollista vaaraa, joka saattaa aiheuttaa vähäisen tai kohtalaisen loukkaantumisen.

ⓘ HUOMAUTUS

Ilmaisee mahdollista vaaraa, joka saattaa vaurioittaa ajoneuvoa tai varusteita.

ⓘ HUOM:

Ilmaisee erityistietoa kunnossapidon helpottamiseksi tai ohjeiden selvittämiseksi.

SE VIKTIGT

▲ VARNING / ▲ VAR FÖRSIKTIG / OBSERVERA:

Läs denna manual och följ noga instruktionerna i den. För att markera viktig information har symbolen ▲ och orden VARNING, VAR FÖRSIKTIG och OBSERVERA speciella betydelser.

Var särskilt uppmärksam på meddelanden markerade med dessa signalord:

▲ VARNING

Indikerar en potentiell fara som kan leda till dödsfall eller allvarlig skada.

▲ VAR FÖRSIKTIG

Indikerar en potentiell fara som kan orsaka mindre eller medelsvår skada.

ⓘ OBSERVERA

Indikerar en potentiell fara som kan leda till skador på fordonet eller utrustningen.

ⓘ ANMÄRKNING:

Indikerar särskild information för att göra underhåll enklare eller förtydliga instruktioner.

NO VIKTIG

▲ ADVARSEL / ▲ OBS / MERK:

Les denne veiledningen og følg instruksjonene nøye. For å legge vekt på spesialinformasjon har symbolet ▲ og ordene ADVARSEL, OBS og MERK spesielle betydninger. Vær særskilt oppmerksom på meldinger som er merket med disse signalordene.

▲ ADVARSEL

Angir en potensiell fare som kan føre til død eller alvorlig skade.

▲ OBS

Angir en potensiell fare som kan føre til mindre eller moderat skade.

ⓘ MERK

Angir en potensiell fare som kan føre til skade på kjøretøy eller utstyr.

ⓘ MERK:

Angir spesiell informasjon for å gjøre vedlikehold enklere eller instruksjoner klarere.

UA ВАЖЛИВО

▲ УВАГА / ▲ ОБЕРЕЖНО / ВАЖЛИВО:

Уважно прочитайте це керівництво та ретельно дотримуйтесь викладених у ньому інструкцій. Важлива інформація позначена символом ▲ і словами УВАГА, ОБЕРЕЖНО або ВАЖЛИВО. Звертайте особливу увагу на повідомлення, позначені цими сигнальними словами:

▲ УВАГА

Позначає потенційну небезпеку, що може призвести до смерті або значної травми.

▲ ОБЕРЕЖНО

Позначає потенційну небезпеку, що може призвести до незначної травми або травми середнього ступеню.

ⓘ ВАЖЛИВО

Позначає потенційну небезпеку, що може призвести до пошкодження автомобіля або обладнання.

ⓘ ПРИМІТКА:

Позначає особливу інформацію, що має на меті полегшити обслуговування або прояснити певні моменти в інструкції.

RO IMPORTANT

▲ ATENȚIE / ▲ AVERTISMENT / NOTĂ:

Vă rugăm, citiți acest manual și urmați instrucțiunile cu grijă. Pentru a scoate în evidență informațiile importante, simbolul ▲ și cuvintele ATENȚIE, AVERTISMENT și NOTĂ au semnificații speciale. Acordați mare atenție mesajelor precedate de aceste cuvinte de semnalară:

▲ ATENȚIE

Indică un posibil pericol ce poate duce la deces sau răni grave.

▲ AVERTISMENT

Indică un posibil pericol ce poate duce la răni minore sau moderate.

ⓘ NOTĂ

Indică un posibil pericol ce poate duce la deteriorări ale vehiculului sau echipamentului.

ⓘ NOTĂ:

Indică informații speciale pentru a facilita întreținerea sau clarificări ale instrucțiunilor.

CZ DŮLEŽITÉ

▲ VAROVÁNÍ / ▲ UPOZORNĚNÍ / OZNÁMENÍ:

Přečtěte si prosím tuto příručku a pečlivě dodržujte pokyny v ní obsažené. Na zdůraznění speciálních informací má symbol ▲ a slova VAROVÁNÍ/UPOZORNĚNÍ/OZNÁMENÍ speciální význam.

Věnujte zvláštní pozornost sdělení zvýrazněnému těmito signálními slovy:

▲ VAROVÁNÍ

Označuje potenciální riziko, které by mohlo mít za následek úmrtí nebo vážné poranění.

▲ UPOZORNĚNÍ

Označuje potenciální riziko, které by mohlo mít za následek střední nebo mírné poranění.

ⓘ OZNÁMENÍ

Označuje potenciální riziko, které by mohlo mít za následek poškození vozidla nebo zařízení.

ⓘ POZNÁMKA:

Označuje speciální informace zajišťující jednodušší údržbu nebo jasnější pokyny.

SK DÔLEŽITÉ

▲ VAROVANIE / ▲ UPOZORNENIE / POZNÁMKA:

Prečítajte si tento návod a dôsledne dodržiavajte uvedené pokyny. Na zdôraznenie osobitnej informácie majú symbol ▲ a slová VAROVANIE, UPOZORNENIE a POZNÁMKA osobitný význam.

Správam zvýrazneným týmito slovami venujte zvláštnu pozornosť:

▲ VAROVANIE

Označuje možné ohrozenie, ktoré môže viesť k usmrteniu alebo vážnemu zraneniu.

▲ UPOZORNENIE

Označuje možné ohrozenie, ktoré môže viesť k drobnému alebo miernemu zraneniu.

ⓘ POZNÁMKA

Označuje možné ohrozenie, ktoré môže viesť k poškodeniu vozidla alebo zariadení.

ⓘ POZNÁMKA:

Označuje osobitnú informáciu na uľahčenie údržby alebo objasnenie pokynov.

HR VAŽNO

▲ UPOZORENJE / ▲ OPREZ / NAPOMENA:

Pročitajte ove upute i slijedite ih pažljivo. Posebne informacije posebno značenja istaknute su simbolom ▲ i riječima UPOZORENJE, OPREZ i NAPOMENA. Obratite posebnu pozornost na poruke istaknute ovim signalnim riječima:

▲ UPOZORENJE

Ukazuje na potencijalnu opasnost koja bi mogla prouzročiti smrt ili teške ozljede.

▲ OPREZ

Ukazuje na potencijalnu opasnost koja bi mogla prouzročiti manje ili srednje teške ozljede.

ⓘ NAPOMENA

Ukazuje na potencijalnu opasnost koja bi mogla prouzročiti štetu na vozilu ili opremi.

ⓘ NAPOMENA:

Ukazuje na posebne informacije za olakšavanje održavanja ili pojašnjavanje uputa.

TR ÖNEMLİ

▲ UYARI / ▲ DİKKAT / AÇIKLAMA:

Lütfen bu kılavuzu dikkatle okuyun ve içindeki talimatları özenle uygulayın.
Özel bilgileri vurgulamak için, ▲ simgesi ve UYARI, DİKKAT ve NOT kelimeleri aşağıdaki anlamlarda kullanılmıştır.
Bu kelimelerle vurgulanan açıklamalara özellikle dikkat ediniz:

▲ UYARI

Ölüm veya ağır yaralanma ile sonuçlanabilecek bir potansiyel tehlikeyi belirtir.

▲ DİKKAT

Çok hafif veya hafif yaralanma ile sonuçlanabilecek bir potansiyel tehlikeyi belirtir.

❶ AÇIKLAMA

Aracınızda ya da üründe hasarla sonuçlanabilecek bir potansiyel tehlikeyi belirtir.

❶ NOT:

Bakımı kolaylaştıran ve kullanım talimatlarının daha kolay anlaşılmasını sağlayan özel bilgilere işaret eder.

RU ВАЖНОЕ ЗАМЕЧАНИЕ

▲ ПРЕДОСТЕРЕЖЕНИЕ / ▲ ПРЕДУПРЕЖДЕНИЕ / УВЕДОМЛЕНИЕ:

Пожалуйста, внимательно ознакомьтесь с данным руководством, и точно выполняйте представленные в нем инструкции. В целях акцентирования внимания на специальной информации, символ ▲ и слова ПРЕДОСТЕРЕЖЕНИЕ, ПРЕДУПРЕЖДЕНИЕ и УВЕДОМЛЕНИЕ имеют особые значения.
Необходимо уделять особое внимание сообщениям, выделяемым с использованием этих сигнальных слов:

▲ ПРЕДОСТЕРЕЖЕНИЕ

Указывает на потенциальную опасность, результатом которой могут быть причинение смерти или серьезных увечий.

▲ ПРЕДУПРЕЖДЕНИЕ

Указывает на потенциальную опасность, результатом которой могут быть травмы малой или средней тяжести.

❶ УВЕДОМЛЕНИЕ:

Указывает на потенциальную опасность, результатом которой могут быть повреждения автомобиля или оборудования.

❶ ПРИМЕЧАНИЕ:

Указывает на специальную информацию, предназначенную для того, чтобы сделать техническое обслуживание более легким или инструкции более ясными.

SL POMEMBNO

▲ OPOZORILO / ▲ POZOR / OPOMBA:

Preberite ta priročnik in pozorno sledite navodilom v njem.
Za poudarjanje posebnih informacij imajo simbol ▲ in besede OPOZORILO, POZOR in OPOMBA poseben pomen.
Bodite še posebej pozorni na sporočila, ki so poudarjena s temi signalnimi besedami:

▲ OPOZORILO

Označuje možno nevarnost, ki lahko povzroči smrt ali resne poškodbe.

▲ POZOR

Označuje možno nevarnost, ki lahko povzroči blage ali zmerne poškodbe.

❶ OPOMBA

Označuje možno nevarnost, ki lahko povzroči škodo na vozilu ali opremi.

❶ OPOMBA:

Označuje posebne informacije, ki omogočajo lažje vzdrževanje ali razjasnjujejo navodila.

PT IMPORTANTE

▲ AVISO / ▲ CUIDADO / INFORMAÇÃO:

Leia este manual e siga atentamente as instruções nele contidas. Para destacar as informações especiais, o símbolo ▲ e as palavras AVISO, CUIDADO e INFORMAÇÃO têm significados especiais.
Tome especial atenção às mensagens evidenciadas por estas palavras de advertência:

▲ AVISO

Indica um perigo potencial que pode resultar na morte ou lesão grave.

▲ CUIDADO

Indica um perigo potencial que pode resultar numa lesão ligeira ou moderada.

❶ INFORMAÇÃO

Indica um perigo potencial que pode resultar em danos no veículo ou nos equipamentos.

❶ NOTA:

Indica uma informação especial para facilitar a manutenção ou tornar as instruções mais claras.

GB

1. Check that the set contains all parts listed on the first page.
2. Check each part for any scratches or damage.
3. Place the vehicle on an even surface.
4. Remove the ignition key and store in a secure place.
5. Do not place any parts that have been removed or are still to be assembled directly onto the floor. Place a soft cloth down first in order to avoid scratches.
6. Take care not to damage the bodywork of the vehicle whilst attaching accessories.
7. Surfaces must be dry and free from dust and oil before applying adhesives.

D

1. Prüfen, ob der Satz alle auf der ersten Seite aufgeführten Teile enthält.
2. Jedes Teil auf Kratzer und Beschädigung überprüfen.
3. Das Fahrzeug auf ebenem Untergrund parken.
4. Den Zündschlüssel abziehen und an sicherer Stelle aufbewahren.
5. Abgenommene oder zu montierende Teile nicht einfach auf den Boden, sondern auf einen weichen Lappen legen, damit sie nicht verkratzt werden.
6. Darauf achten, dass die Fahrzeugkarosserie bei der Montage des Zubehörs nicht beschädigt wird.
7. Klebefläche muss trocken, staub- und fettfrei sein.

F

1. Vérifier que tous les composants indiqués sur la première page sont présents.
2. Contrôler chaque composant à la recherche de rayures ou autres dommages.
3. Stationner le véhicule sur une surface plane.
4. Retirer et placer la clef de contact dans un lieu sûr.
5. Ne pas placer les pièces retirées ou à monter à même le sol. Utiliser un chiffon doux pour ne pas qu'elles se rayent.
6. Veiller à ce que la carrosserie du véhicule ne soit pas endommagée lors du montage de l'équipement.
7. Les surfaces adhésives doivent être sèches, exemptes de poussière et de graisse.

I

1. Verificare che il set contenga tutti i pezzi riportati sulla prima pagina.
2. Verificare che ciascun elemento del set sia integro e privo di graffi.
3. Parcheggiare il veicolo su una superficie piana.
4. Rimuovere la chiave di accensione e custodirla in luogo sicuro.
5. Non posare direttamente a terra i pezzi smontati o da montare, ma deporli invece su un panno morbido, per evitare che vengano rigati.
6. Durante il montaggio degli accessori fare attenzione a non danneggiare la carrozzeria del veicolo.
7. La superficie di applicazione deve essere asciutta, senza tracce di polvere o grasso.

ES

1. Verificar que el juego contenga todas las piezas enlistadas en la primera página.
2. Verificar que ninguna de las piezas del juego presente rayones o daños.
3. Estacionar el vehículo sobre un terreno plano.
4. Extraer la llave de contacto y guardarla en un lugar seguro.
5. Para evitar rayones, colocar las piezas desmontadas, o que vaya a montar, sobre un paño suave y no directamente sobre el suelo.
6. Tener cuidado en no dañar la carrocería del vehículo durante el montaje del accesorio.
7. La superficie de pegado debe estar seca y libre de polvo y grasa.

GR

1. Ελέγξτε εάν το σετ περιλαμβάνει όλα τα ανταλλακτικά που αναγράφονται στην πρώτη σελίδα.
2. Ελέγξτε κάθε ανταλλακτικό του σετ ως προς τυχόν χαραγές και βλάβες.
3. Σταθεμεύσατε το όχημα σε επίπεδο δάπεδο.

4. Βγάλτε το κλειδί του διακόπτη της μίζας και φυλάξτε το σε ασφαλή τοποθεσία.
5. Τα ανταλλακτικά που έχουν αφαιρεθεί ή που προορίζονται για συναρμολόγηση δεν θα πρέπει να τοποθετούνται απλά στο δάπεδο, αλλά επάνω σε ένα μαλακό πανί, για να μην υποστούν ρωγμές ή/και χαραγές.
6. Προσέξτε ώστε, κατά τη συναρμολόγηση των αξεσουάρ, το αμάξωμα του οχήματος να μην υποστεί βλάβη.
7. Η επιφάνεια συγκόλλησης πρέπει να είναι στεγνή, χωρίς σκόνες και λίπη.

HU

1. Ellenőrizze, hogy a készlet tartalmazza-e az első oldalon felsorolt összes alkatrészt.
2. Ellenőrizze a csomagban lévő összes alkatrész karcolásait és sérüléseit.
3. Állítsa a járművet sík talajra.
4. Húzza ki a slusszkulcsot és tárolja biztonságos helyen.
5. A leszerelt, vagy felszerelendő alkatrészeket ne egyszerűen a padlóra, hanem egy puha kendőre helyezze le, így ezek nem karcolódnak össze.
6. Ügyeljen arra, hogy a tartozékok felszerelése során a jármű karosszériája ne sérüljön meg.
7. A ragasztási felületnek száraznak, por-, és zsírmentesnek kell lennie.

PL

1. Sprawdzić, czy zestaw zawiera wszystkie wymienione na pierwszej stronie części.
2. Każdą część skontrolować pod względem zarysowań i uszkodzeń.
3. Pojazd zaparkować na równym podłożu.
4. Wyjąć kluczyk zapłonowy i przechowywać go w bezpiecznym miejscu.
5. Zdjętych i czekających na zamontowanie części nie kłaść po prostu na ziemi, ale na miękkiej szmacie, tak aby nie uległy zarysowaniu.
6. Zwrócić uwagę na to, aby podczas montażu wyposażenia nie uszkodzić karoserii auta.
7. Powierzchnia sklejania musi być sucha i wolna od pyłów i smarów.

DK

1. Kontrollér, om sættet indeholder alle dele, som er anført på første side.
2. Kontrollér alle sættets dele for ridser og skader.
3. Parker køretøjet på et jævnt underlag.
4. Fjern tændingsnøglen, og opbevar den på et sikkert sted.
5. Dele, som er afmonteret eller skal monteres, må ikke lægges direkte jorden. Brug nogle klude som underlag, så delene ikke bliver ridset.
6. Vær opmærksom på, at køretøjets karosseri ikke bliver beskadiget under monteringen af ekstraudstyret.
7. Klæbeflader skal være tørre og støv- og fedtfri.

NL

1. Controleer of de set alle onderdelen bevat, die op de eerste blad zijde zijn genoemd.
2. Controleer elk onderdeel uit de set op krassen of beschadigingen.
3. Parkeer het voertuig op een vlakke ondergrond.
4. Verwijder de contactsleutel en bewaar deze op een veilige plek.
5. Leg gedemonteerde of nog te monteren onderdelen niet op de grond, maar op een zachte doek, zodat er geen krassen op kunnen komen.
6. Let erop dat de voertuigcarrosserie niet wordt beschadigd tijdens de montage van de accessoires.
7. Het lijmoppervlak moet droog, stof- en vetvrij zijn.

NO

1. Kontrollér at settet inneholder alle delene som er oppført på den første siden.
2. Kontrollér hver del i settet med tanke på skraper og andre skader.
3. Parker kjøretøyet på et plant og jevnt underlag.
4. Trekk ut tenningsnøkkelen og anbring den på et sikkert sted.
5. Ikke legg avmonterte deler eller deler som skal monteres direkte

på gulvet, men på en myk klut eller et håndkle, slik at de ikke skraper opp.

- Pass samtidig på at kjøretøykarosseriet ikke blir skadet ved montering av tilbehøret.
- Klebeflatene må være rene, tørre og fettfrie.

CZ

- Zkontrolujte, zda sada obsahuje všechny díly, uvedené na první straně.
- Zkontrolujte každý díl v sadě, zda není poškrábaný nebo poškozený.
- Zaparkujte vozidlo na rovném podkladu.
- Vytáhněte klíč ze zapalování a uchovávejte ho na bezpečném místě.
- Odmontované díly nebo díly určené k montáži nepokládejte na podlahu, ale na měkký hadřík, aby nedošlo k poškrábání.
- Dbejte na to, aby při montáži nedošlo k poškození karosérie vozidla.
- Plocha lepení musí být suchá, zbavená prachu a tuku.

FI

- Varmista, että sarjassa on kaikki ensimmäisellä sivulla mainitut osat.
- Tarkista, että sarjan jokainen osa on naarmuton ja vahingoittumaton.
- Pysäköi ajoneuvo tasaiselle alustalle.
- Irrota avain virtalukosta ja laita se turvalliseseen paikkaan.
- Älä laske irrotettuja tai asennettavia osia maahan, vaan pehmeälle kankaalle, jotta ne eivät naarmuunnu.
- Varo vahingoittamasta ajoneuvon koria lisävarustetta asentaessasi.
- Liimapintojen täytyy olla kuivat, pölyttömät ja rasvattomat.

UA

- Перевірте наявність всіх елементів комплекту відповідно до переліку на першій сторінці.
- Перевірте кожен елемент комплекту на відсутність подряпин і ушкоджень.
- Встановіть транспортний засіб на рівному місці.
- Вийміть ключ запалювання та покладіть його в надійне місце.
- Заборонено класти демонтовані частини та елементи, що будуть встановлюватись, на тверду поверхню. Щоб запобігти появі подряпин кладіть їх на м'яку тканину.
- Слідкуйте, щоб під час встановлення елементів не пошкодити кузов транспортного засобу.
- Поверхня для наклеювання повинна бути сухою, очищеною від пилу та мастила.

SK

- Skontrolujte, či súprava obsahuje všetky diely, ktoré sú uvedené na prvej strane.
- Skontrolujte každý diel v súprave, či nie je poškrábaný a poškodený.
- Vozidlo zaparkujte na rovnom podklade.
- Vytiahnite kľúčik zapalovania a uschovajte ho na bezpečnom mieste.
- Demontované diely alebo diely, ktoré chcete namontovať, nekladajte priamo na podlahu, ale na mäkkú handru, aby sa nepoškrabali.
- Dávajte pozor na to, aby sa pri montáži príslušenstva nepoškodila karoséria vozidla.
- Lepená plocha musí byť čistá, bez prachu a mastnoty.

SE

- Kontrollera att satsen innehåller alla delar som finns upptagna på första sidan.
- Kontrollera alla delar i satsen med avseende på repor och skador.
- Parkera fordonet på jämnt underlag.
- Dra ur tändningsnyckeln och förvara den på säkert ställe.
- Lägg inte delar som demonterats eller som ska monteras direkt på marken, utan på en mjuk trasa, så att de inte repas.
- Var uppmärksam på att inte skada fordonskarossen vid montering av tillbehör.
- Klistertytor måste vara torra och damm- och fettfria.

RO

- Se va verifica dacă setul contine toate piesele mentionate pe prima pagină.
- Se va verifica fiecare piesă din set să nu fie zgâriată și/sau avariată.
- Se va parca vehiculul pe o suprafață plană.
- Se va scoate cheia din contact și se va păstra într-un loc sigur.

- Piesele demontate sau care urmează să fie montate nu se vor pune direct pe sol, ci pe o cârpă moale pentru a evita zgârierea lor.
- Se va da atenție evitării avarierii caroseriei vehiculului la montajul accesoriilor.
- Suprafața de contact pentru lipire trebuie să fie uscată, degresată și desprăfuită.

HR

- Provjerite sadrži li komplet sve dijelove navedene na prvoj stranici.
- Pregledajte svaki dio u kompletu da biste utvrdili ima li ogrebotina i oštećenja.
- Parkirajte vozilo na ravnu površinu.
- Izvadite ključ za paljenje i pohranite ga na sigurno mjesto.
- Dijelove koje ste skinuli ili koje trebate montirati nemojte samo staviti na pod, već ih položite na mekanu krpu da se ne bi oštetili.
- Pripazite da prilikom montiranja dodatne opreme ne oštetite karoseriju vozila.
- Ljepljiva površina mora biti suha i na njoj ne smije biti prašine ni masnoća.

TR

- Setin ilk sayfada belirtilen parçaların tümünü içerip içermediğini kontrol edin.
- Setteki her parçayı çizik ve hasar açısından kontrol edin.
- Aracı düz bir zemin üzerine park edin.
- Kontak anahtarını çıkarıp güvenli bir yerde muhafaza edin.
- Çizilmemeleri için, çıkartılan ya da monte edilecek parçaları doğrudan yere değil, yumuşak bir bezin üzerine koyun.
- Aksesuarların montajı sırasında araç gövdesinin zarar görmemesine dikkat edin.
- Yapıştırılacak yüzey kuru, ayrıca tozdan ve yağdan arınmış olmalıdır.

SL

- Preverite, ali komplet vsebuje vse dele, navedene na prvi strani.
- Pri vsakem delu iz kompleta preverite, ali ima praske in ali je poškodovan.
- Vozilo parkirajte na ravni podlagi.
- Izvlcite vžigalni ključ ter ga shranite na varnem mestu.
- Dele, ki ste jih vzeli z vozila ali jih boste nanj namestili, ne postavljajte neposredno na tla, temveč na mehko krpo, da se ne opraskajo.
- Pazite, da karoserije vozila pri montaži opreme ne poškodujete.
- Lepilna površina mora biti suha, neprašna in nemastna.

PT

- Verificar se o conjunto contém todas as peças apresentadas na primeira página.
- Verificar cada peça do conjunto quanto a riscos e danos.
- Estacionar o veículo numa superfície nivelada.
- Retirar a chave de ignição e guardá-la num local seguro.
- Não pousar as peças removidas ou a montar diretamente no chão, mas sim sobre um pano macio, para que não fiquem riscadas.
- Assegurar que a carroçaria do veículo não é danificada na montagem dos acessórios.
- A superfície de colagem deve estar seca e isenta de pó e gordura.

RU

- Убедитесь, что набор содержит все детали, перечисленные на первой странице.
- Каждая штука в наборе подлежит проверке на предмет повреждений или царапин.
- Автомобиль следует парковать на ровной поверхности.
- Снять замок зажигания и хранить его в надежном месте.
- Сломанные или подлежащие монтажу части положить на мягкую поверхность, чтобы избежать их повреждения или царапин.
- Оснащение кузова не должно быть повреждено при монтаже принадлежностей.
- Клейкая поверхность должна быть сухой, без пыли и жира.

GB

Ensure that all screws have been tightened firmly. Due to mounted SUZUKI Genuine Accessories the service and maintenance flat rate might be affected. Dismounting/ Mounting of SUZUKI Genuine Accessories is possibly necessary for service and maintenance.

▲ CAUTION

Attachments can loosen from vibrations. Check the tightening torque of the screws at regular intervals. In case of fall, check all screws and parts. Check also the tightness. If necessary replace screws or damaged parts. The holder of the vehicle should always be in possession of the mounting instruction.

ES

Asegúrese de que todos los tornillos están bien apretados. Los tiempos estimados de servicio y mantenimiento pueden variar eventualmente por el montaje de accesorios originales SUZUKI. Puede resultar necesario el montaje o desmontaje de accesorios originales SUZUKI para trabajos de servicio y mantenimiento.

▲ ATENCIÓN

Los accesorios pueden aflojarse debido a vibraciones. Compruebe regularmente el par de apriete de los tornillos. En caso de caída, compruebe todos los tornillos y accesorios. Compruebe sobre todo los pares de apriete. Si es necesario, sustituya los tornillos o las piezas defectuosas. El titular del vehículo ha de tener siempre las instrucciones de montaje.

DK

Sørg for, at alle skruer er godt spændt fast. På grund af det monterede originale tilbehør fra SUZUKI, kan den faste sats for service og vedligeholdelse være påvirket. Afmontering/montering af originalt tilbehør fra SUZUKI kan muligvis være nødvendigt for service og vedligeholdelse.

▲ GIV AGT

Monteret tilbehør kan løsnes af vibrationer. Kontrollér skruernes tilspændingsmoment med jævne mellemrum. I tilfælde af fald eller styrt, skal alle skruer og dele tjekkes. Tjek også hvor meget de er spændt. Udskift skruer eller beskadigede dele efter behov. Køretøjets ejer bør altid være i besiddelse af monteringsvejledningen.

D

Stellen Sie sicher, dass alle Schrauben fest angezogen sind. Die Richtzeiten für Service- und Wartungsarbeiten können durch die Montage von SUZUKI Original Zubehör möglicherweise beeinflusst werden. Eventuell ist die Demontage / Montage des SUZUKI Original Zubehörs für Service- und Wartungsarbeiten notwendig.

▲ ACHTUNG

Anbauteile können sich durch Vibrationen lösen. Prüfen Sie in regelmäßigen Abständen das Anzugsdrehmoment der Schrauben. Im Fall eines Sturzes, prüfen Sie alle Schrauben und Anbauteile. Prüfen Sie vor allem die Anzugsdrehmomente. Wenn nötig, ersetzen Sie Schrauben oder defekte Teile. Der Halter des Fahrzeuges sollte immer im Besitz dieser Montageanleitung sein.

GR

Βεβαιωθείτε, ότι όλες οι βίδες είναι καλά σφιγμένες. Οι ενδεικτικοί χρόνοι για τις εργασίες σέρβις και συντήρησης ενδέχεται να επηρεαστούν με τη συναρμολόγηση των γνήσιων ανταλλακτικών της SUZUKI. Είναι πιθανόν να χρειαστεί η αποσυναρμολόγηση / συνερμολόγηση του γνήσιου αξεσουάρ της SUZUKI για εργασίες σέρβις και συντήρησης.

▲ ΠΡΟΣΟΧΗ

Τα προσαρτήματα ενδέχεται να λυθούν με τους κραδασμούς. Να ελέγχετε σε τακτά διαστήματα τη ροπή σύσφιξης των βιδών. Σε περίπτωση σύγκρουσης, να ελέγχετε όλες τις βίδες και τα προσαρτήματα. Να ελέγχετε κυρίως τις ροπές σύσφιξης. Αν χρειαστεί, αντικαταστήστε τις βίδες, ή τα χαλασμένα εξαρτήματα. Ο κάτοχος του οχήματος θα πρέπει να φέρει μαζί του πάντα τις παρούσες οδηγίες συναρμολόγησης.

NL

Zorg ervoor dat alle schroeven strak aangespannen zijn. De richttijden voor service- en onderhoudswerkzaamheden kunnen mogelijkwijze beïnvloed worden door de montage van origineel toebehoren van SUZUKI. Eventueel is voor service- en onderhoudswerkzaamheden de demontage / montage van het originele toebehoren van SUZUKI vereist.

▲ LET OP

Aangebouwde onderdelen kunnen loskomen door trilling. Controleer met regelmatige intervallen het aanhaalmoment van de schroeven. In geval van een valpartij controleert u alle schroeven en aangebouwde onderdelen. Indien nodig vervangt u de schroeven of defecte onderdelen. De houder van het voertuig dient steeds in het bezit van deze montagehandleiding te zijn.

F

Assurez que toutes les vis sont bien serrées. Les temps de référence pour les travaux d'entretien et de maintenance peuvent, le cas échéant, être influencés par le montage d'accessoires SUZUKI d'origine. Il peut être nécessaire de démonter / monter les accessoires SUZUKI d'origine pour les travaux d'entretien et de maintenance.

▲ ATTENTION

Les vibrations peuvent altérer les fixations. Vérifier le couple de serrage des vis à intervalles réguliers. En cas de chute, contrôlez toutes les vis et éléments montés. Contrôlez plus particulièrement les couples de serrage. Si nécessaire, remplacez les vis ou pièces défectueuses. L'exploitant du véhicule doit toujours être en possession des instructions de montage.

HU

Győződjön meg arról, hogy a csavarokat jól rászorították. A szerviz- és karbantartási munkálatokra vonatkozó irányadó időket a SUZUKI eredeti alkatrészek beszerelése adott esetben befolyásolhatja. A SUZUKI eredeti tartozékok szétszerelése / beszerelése szükségessé válhat a szerviz- és karbantartási munkálatok elvégzéséhez.

▲ ÉRTESÍTÉS

A beépített alkatrészek vibráció hatására kioldódhatnak. Rendszeres időközönként ellenőrizték a csavarok rászorítási nyomatékát. Leesés esetén ellenőrizték a csavarokat és a rászertelt alkatrészeket. Mindenekelőtt ellenőrizték a rászorítási nyomatékokat. Szükség esetén cseréljék a csavarokat és a hibás alkatrészeket. A jármű tulajdonosának rendelkeznie kell ezen szerelési útmutatóval is.

NO

Forsikre deg om at alle skruer er dratt ordentlig til. De beregnede tidsintervallene for service- og vedlikeholdsarbeider vil evt. kunne bli påvirket av montering av originaltilbehør fra SUZUKI. Det er mulig demontering/montering av originaltilbehør fra SUZUKI vil være nødvendig pga. service- og vedlikeholdsarbeider som skal utføres.

▲ OBS

Deler som er festet til, vil kunne løsne som følge av vibrasjoner. Sjekk med jevne mellomrom skruenes tildragningsmoment. I tilfelle fall, så sjekk alle skruer og deler som er festet til. Kontroller framfor alt tildragningsmomentene. Skift ut skruer eller defekte deler ved behov. Kjøretøyets eier bør alltid ha denne monteringsanvisningen til rådighet.

I

Assicurarsi che tutte le viti siano ben fissate. Il montaggio di accessori originali SUZUKI può influire sui tempi standard degli interventi di manutenzione. Per effettuare interventi di manutenzione, può essere necessario smontare / montare gli accessori originali SUZUKI.

▲ ATTENZIONE

Gli agganci potrebbero allentarsi a causa delle vibrazioni. Controllare periodicamente la coppia di serraggio delle viti. In caso di caduta, controllare tutte le viti e gli agganci. Controllare soprattutto le coppie di serraggio. Se necessario, sostituire le viti o le parti difettose. Il proprietario del veicolo deve possedere sempre la guida delle istruzioni per il montaggio.

PL

Sprawdzić, czy śruby są dobrze dokręcone. Przybliżone czasy prac serwisowych i konserwacyjnych mogą się zmieniać w zależności od zastosowania oryginalnych akcesoriów SUZUKI. Ewentualnie do prac serwisowych i konserwacyjnych konieczny może być demontaż/montaż oryginalnych akcesoriów SUZUKI.

▲ PRZESTROGA

Elementy zewnętrzne mogą się poluzować wskutek drgań. Należy regularnie sprawdzać moment obrotowy dokręcenia śrub. W razie spadnięcia sprawdzić wszystkie śruby i elementy zewnętrzne. Przede wszystkim należy sprawdzić momenty obrotowe dokręcenia. W razie potrzeby wymienić śruby i inne niesprawne elementy. Właściciel pojazdu powinien stale posiadać niniejszą instrukcję montażu.

CZ

Zkontrolujte, zda jsou všechny šrouby pevně dotažené. Časy pro servisní a údržbové práce mohou být ovlivněné montáží originálního příslušenství SUZUKI. Pro servisní a údržbové práce může být potřebná i demontáž / montáž originálního příslušenství SUZUKI.

▲ UPOZORNĚNÍ

Vibrace mohou montované díly uvolnit. Pravidelně kontrolujte utahovací moment šroubů. V případě pádu zkontrolujte všechny šrouby a montované díly. Zkontrolujte především utahovací momenty. Pokud je to nevyhnutné, vyměňte šrouby a poškozené díly. Držitel vozidla by si měl tento návod na montáž vždy uschovat.

FI

Varmista, että kaikki ruuvit on kiristetty kunnolla. Asennetut alkuperäiset SUZUKI-lisävarusteet voivat vaikuttaa palvelun ja huollon kiinteisiin hintoihin. Alkuperäisten SUZUKI-lisävarusteiden irrottaminen/asentaminen on mahdollisesti tarpeellista palvelun ja huollon kannalta.

▲ HUOMIO

Tärhtely saattaa löysätä kiinnityksiä. Tarkista ruuvien kiristysmomentit säännöllisin väliajoin. Jos tuote kaatuu, tarkista kaikki ruuvit ja osat. Tarkista myös ruuvien momentit. Vaihda ruuvit tai vahingoittuneet osat tarvittaessa. Kulkuneuvon käyttäjällä tulisi aina olla asennusohjeet hallussa.

RO

Asigurați-vă că toate șuruburile sunt strânse ferm. Este posibil ca plățile pentru lucrările de service și de întreținere să se modifice din cauza montării accesoriilor originale SUZUKI. Pentru lucrările de service și de întreținere este eventual necesară demontarea/montarea accesoriilor originale SUZUKI.

▲ AVERTISMENT

Piesele detașabile se pot desprinde din cauza vibrațiilor. Verificați la intervale periodice dacă șuruburile sunt bine strânse. În cazul unei răsturnări, verificați toate șuruburile și toate piesele detașabile. Verificați în special dacă acestea sunt bine strânse. Dacă este necesar, înlocuiți șuruburile sau piesele defecte. Proprietarul autovehiculului ar trebui să fie în permanență în posesia acestor instrucțiuni de montare.

PT

Garanta que todos os parafusos estão bem apertados. Os tempos de referência para os trabalhos de assistência técnica e de manutenção possivelmente podem ser afetados pela montagem de acessórios originais da SUZUKI. Eventualmente é necessária a desmontagem / montagem dos acessórios originais da SUZUKI para os trabalhos de assistência técnica e de manutenção.

▲ CUIDADO

As peças complementares podem soltar-se devido a vibrações. Verifique em intervalos regulares o binário de aperto dos parafusos. Em caso de uma queda, verifique todos os parafusos e todas as peças complementares. Verifique sobretudo os binários de aperto. Se necessário, substitua os parafusos ou peças com defeito. O proprietário do veículo deverá ter sempre na sua posse este manual de montagem.

UA

Перевідіться, що всі болти міцно затягнуті. Монтаж оригінальних аксесуарів SUZUKI може справляти вплив на планові строки виконання сервісних та технічних робіт. Для проведення сервісних та технічних робіт може виявитися необхідним демонтаж / монтаж оригінальних аксесуарів SUZUKI.

▲ ОБЕРЕЖНО

Фіксація навісних деталей може послаблюватися внаслідок вібрації. Перевіряйте момент затягування болтів через рівні проміжки часу. В разі падіння перевірте всі болти та навісні деталі. Насамперед перевірте моменти затягування. При необхідності замініть болти або несправні деталі. Власник транспортного засобу повинен завжди мати при собі це керівництво з монтажу.

HR

Uvjerite se da su svi vijci čvrsto stegnuti. Kroz montažu SUZUKI originalnog pribora se eventualno može utjecati na orijentacijska vremena radova servisa i održavanja. Eventualno je potrebna demontaža / montaža SUZUKI originalnog pribora za radove servisa i održavanja.

▲ OPREZ

Dogradni dijelovi se mogu kroz vibracije olabaviti. Provjeravajte u redovitim vremenskim razmacima potezne momente vijaka. U slučaju jednog pada provjerite sve vijke i dogradne dijelove. Provjerite prije svega potezne momente. Ukoliko je potrebno, promijenite vijke ili defektne dijelove. Vlasnik vozila mora uvijek posjedovati ovu montažnu uputu.

RU

Убедитесь, что все болты крепко затянуты. Монтаж оригинальных аксессуаров SUZUKI может оказывать влияние на плановые сроки выполнения сервисных и технических работ. Для проведения сервисных и технических работ может оказаться необходимым демонтаж / монтаж оригинальных аксессуаров SUZUKI.

▲ ПРЕДУПРЕЖДЕНИЕ

Фиксация навесных деталей может ослабляться вследствие вибрации. Проверьте момент затяжки болтов через равные промежутки времени. В случае падения проверьте все болты и навесные детали. Прежде всего, проверьте моменты затяжки. При необходимости замените болты или неисправные детали. Владелец транспортного средства всегда должен иметь данное руководство по монтажу.

SK

Skontrolujte, či sú všetky skrutky pevne dotiahnuté. Časy pre servisné a údržbové práce môžu byť ovplyvnené montážou originálneho príslušenstva SUZUKI. Pre servisné a údržbové práce môže byť potrebná aj demontáž / montáž originálneho príslušenstva SUZUKI.

▲ UPOZORNENIE

Vibrácie môžu montované diely uvoľniť. Pravidelne kontrolujte utahovací moment skrutiek. V prípade pádu skontrolujte všetky skrutky a montované diely. Skontrolujte predovšetkým utahovacie momenty. Ak je to nevyhnutné, vymeňte skrutky a poškodené diely. Držiteľ vozidla by si mal tento návod na montáž vždy uschovať.

TR

Tüm civataların iyice sıkıldığından emin olun. Servis ve bakım çalışmalarında esas alınacak süreler orijinal SUZUKI aksesuarların montajıyla muhtemelen etkilenebilir. Servis ve bakım çalışmaları için orijinal SUZUKI aksesuarların sökülmesi / takılması muhtemelen gerekebilir.

▲ DİKKAT

Montaj parçaları titreşimlerden dolayı çözülebilir. Düzenli aralıklarla civataların sıkma torkunu kontrol edin. Bir düşme durumunda tüm civataları ve montaj parçalarını kontrol edin. Özellikle sıkma torklarını kontrol edin. Gerekirse civataları veya bozuk parçaları değiştirin. Aracın sahibi her zaman bu montaj kılavuzuna sahip olmalıdır.

SE

Säkerställ att alla skruvar har dragits åt hårt. På grund av monterade SUZUKI-originaillbehör kan det fasta priset för service och underhåll påverkas. Nedmontering/montering av SUZUKI-originaillbehör är möjligtvis nödvändigt för service och underhåll.

▲ VAR FÖRSIKTIG

Fästen kan lossa genom vibrationer. Kontrollera skruvarnas åtdragningsmoment med regelbundna intervall. Kontrollera alla skruvar och delar vid fall. Kontrollera även fastheten. Byt om nödvändigt ut skruvar och skadade delar. Fordonets användare bör alltid ha tillgång till monteringsinstruktionerna.

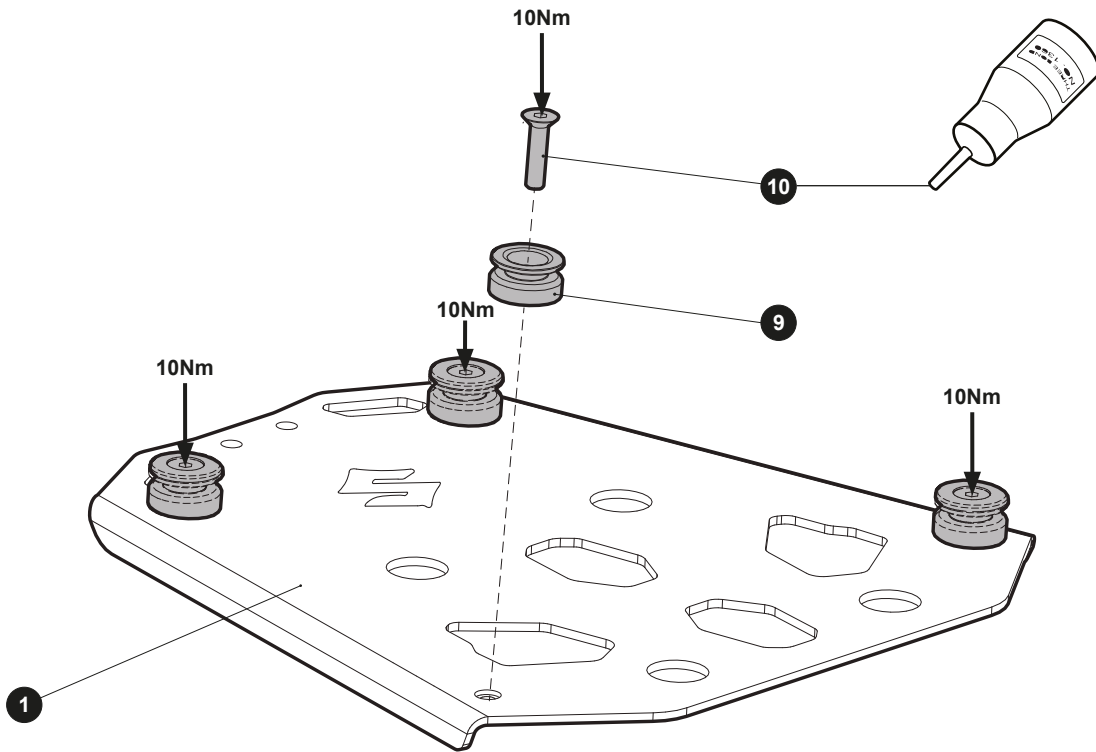
SL

Prepričajte se, da bodo vsi vijaki trdno priviti. Na čas servisnih in vzdrževalnih del lahko ima morebiten vpliv montaža originalnega SUZUKI pribora. Za servisna in vzdrževalna dela bo eventualno potrebna demontaža / montaža originalnega SUZUKI pribora.

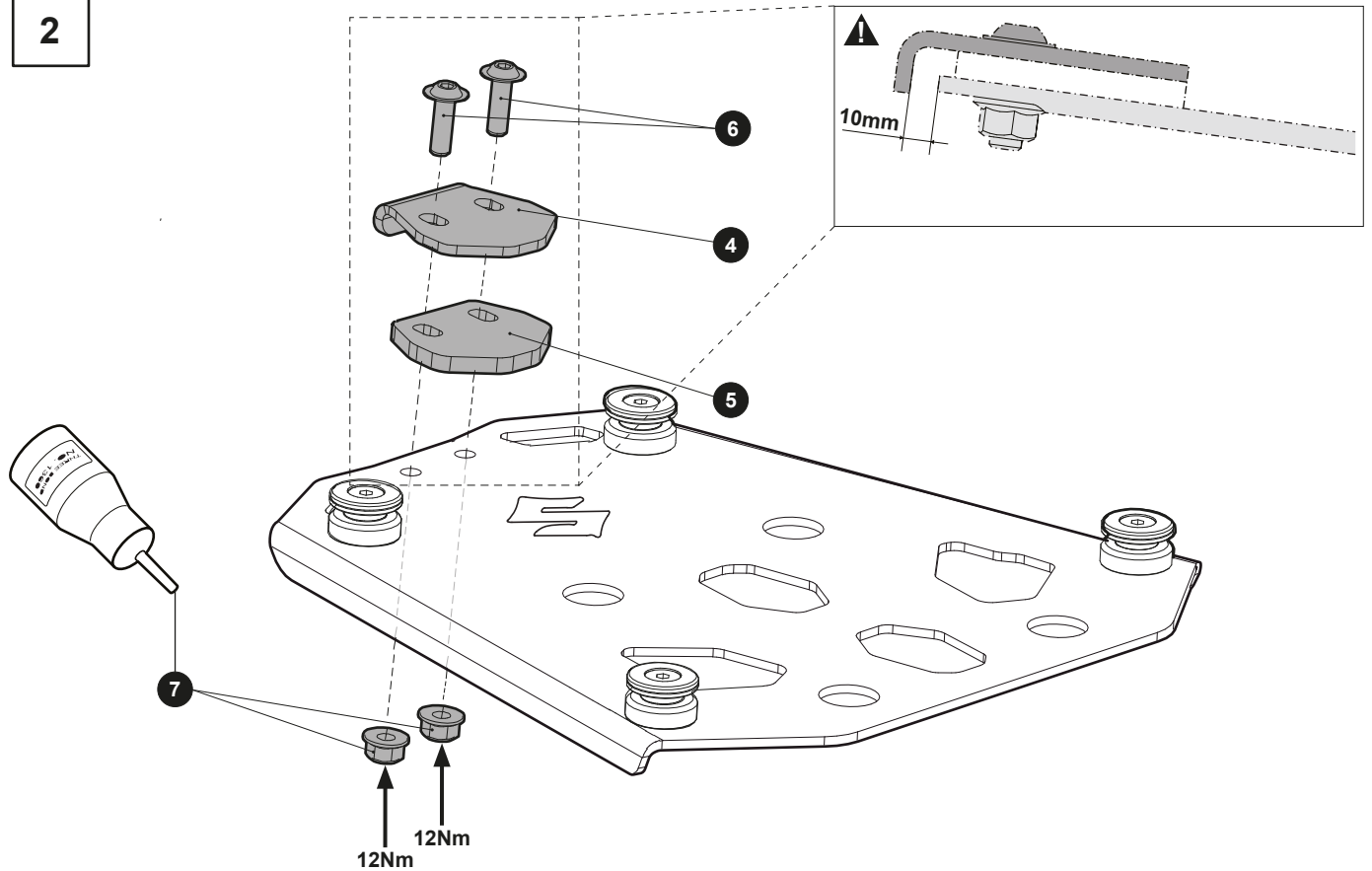
▲ POZOR

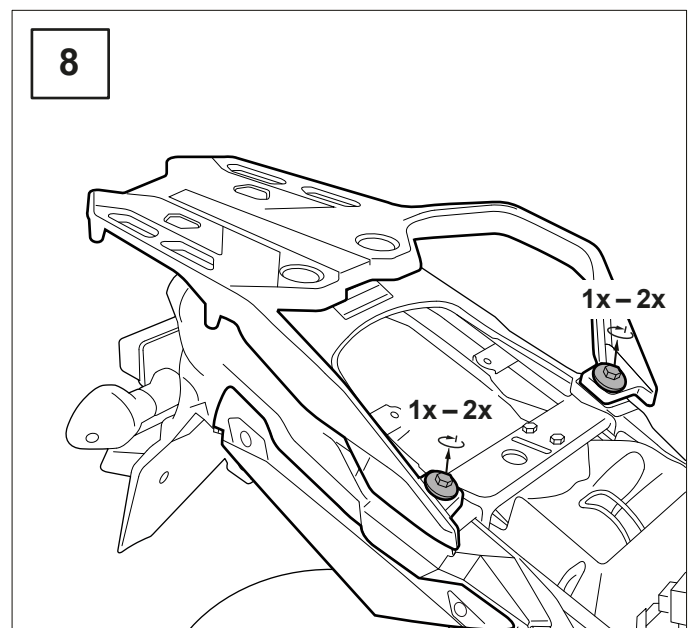
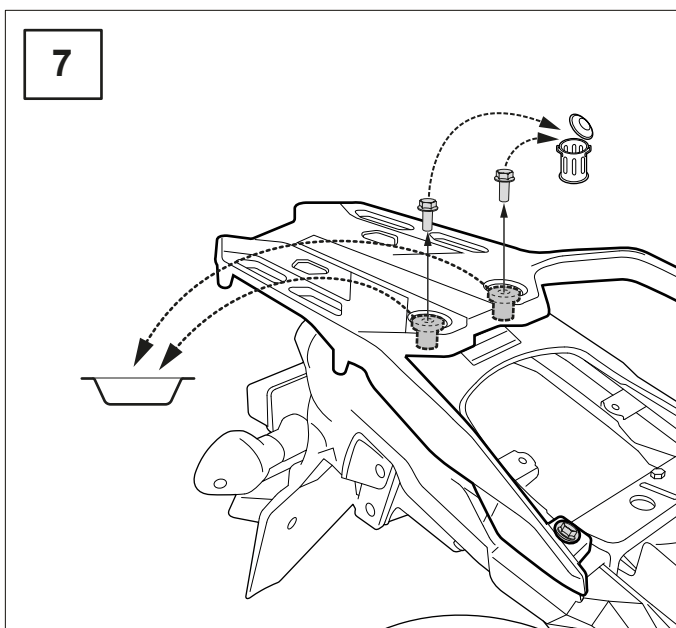
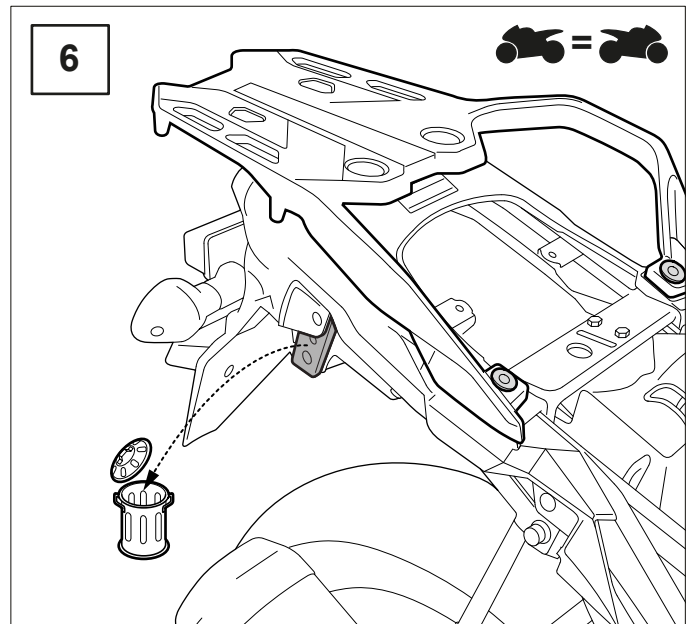
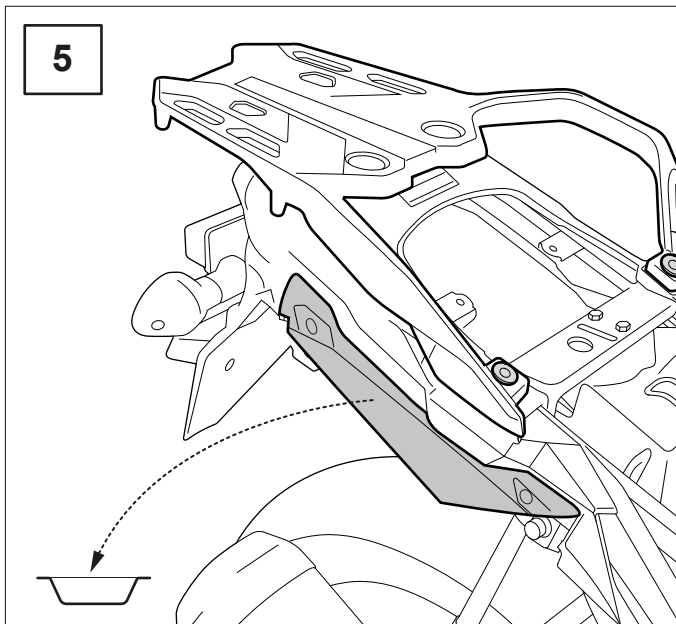
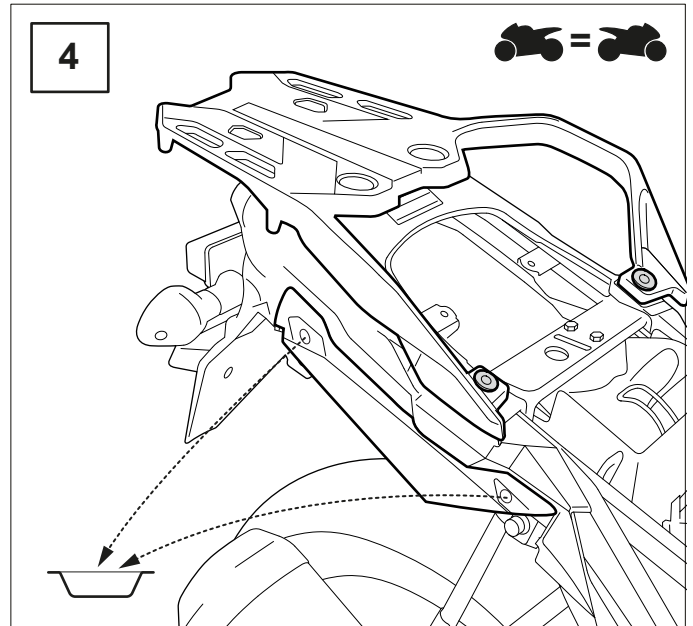
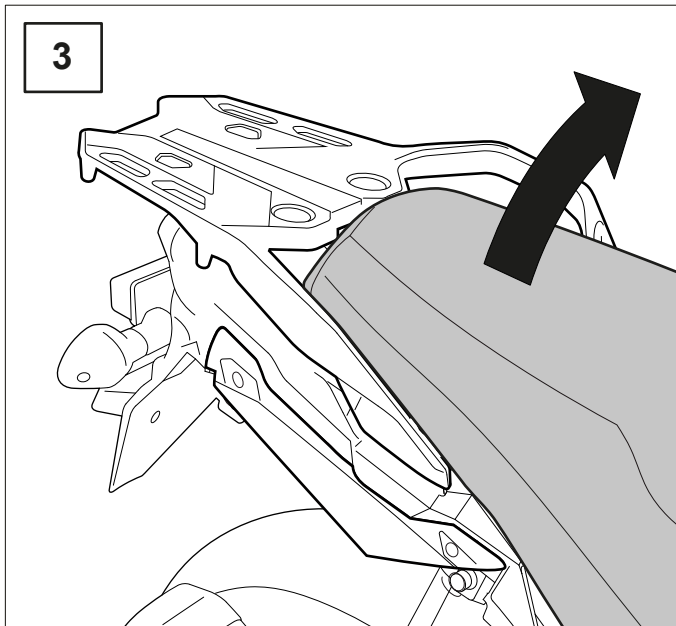
Priključni deli se lahko vsled vibracij zrahljajo. V rednih presledkih preizkusite moment privitja vijakov. V primeru padca, preverite vse vijake in priključne dele. Predvsem preverite momente privitja. V kolikor je potrebno, vijake ali pokvarjene dele nadomestite. Imetnik vozila naj zmeraj poseduje ta navodila za montažo.

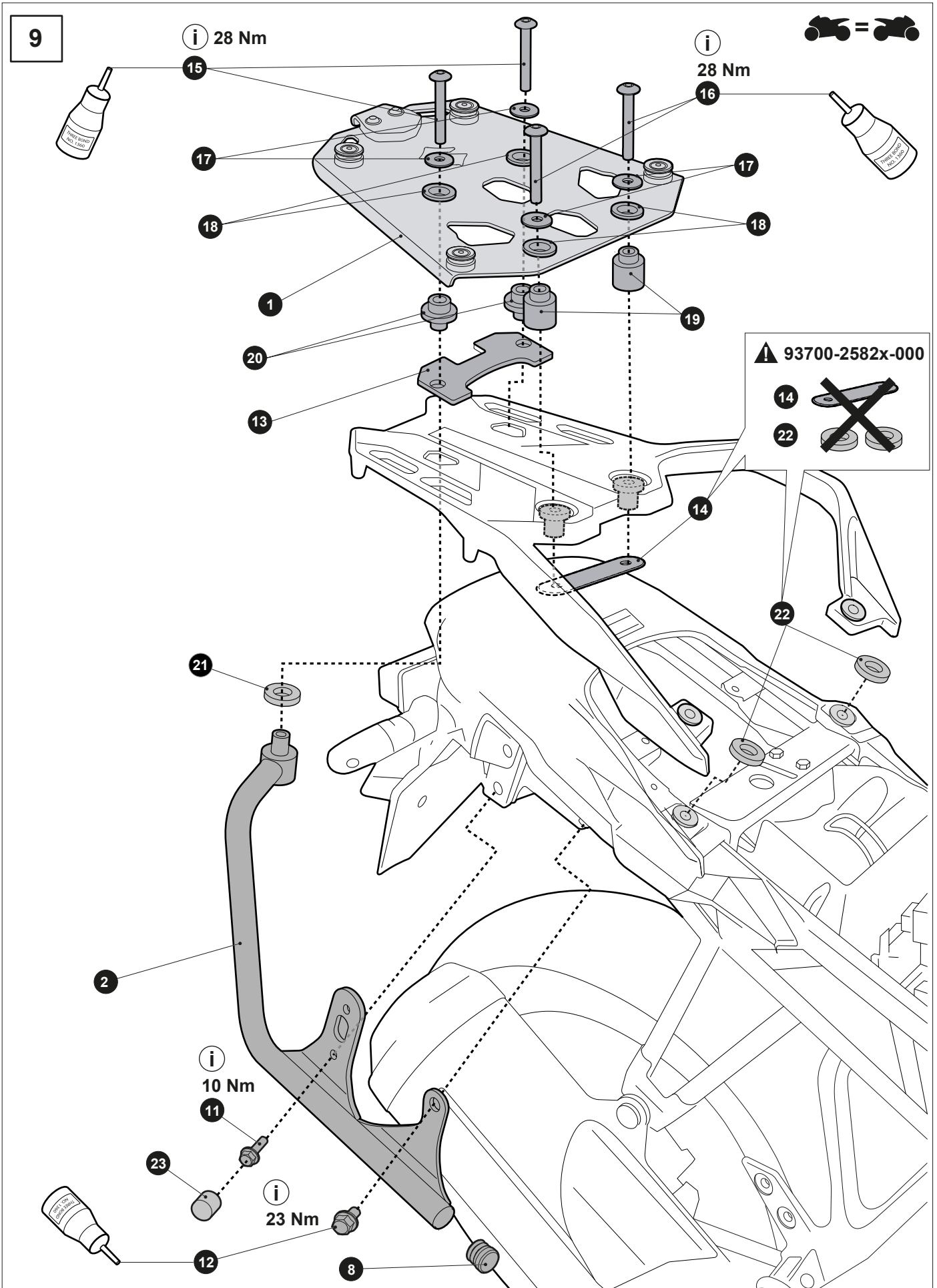
1



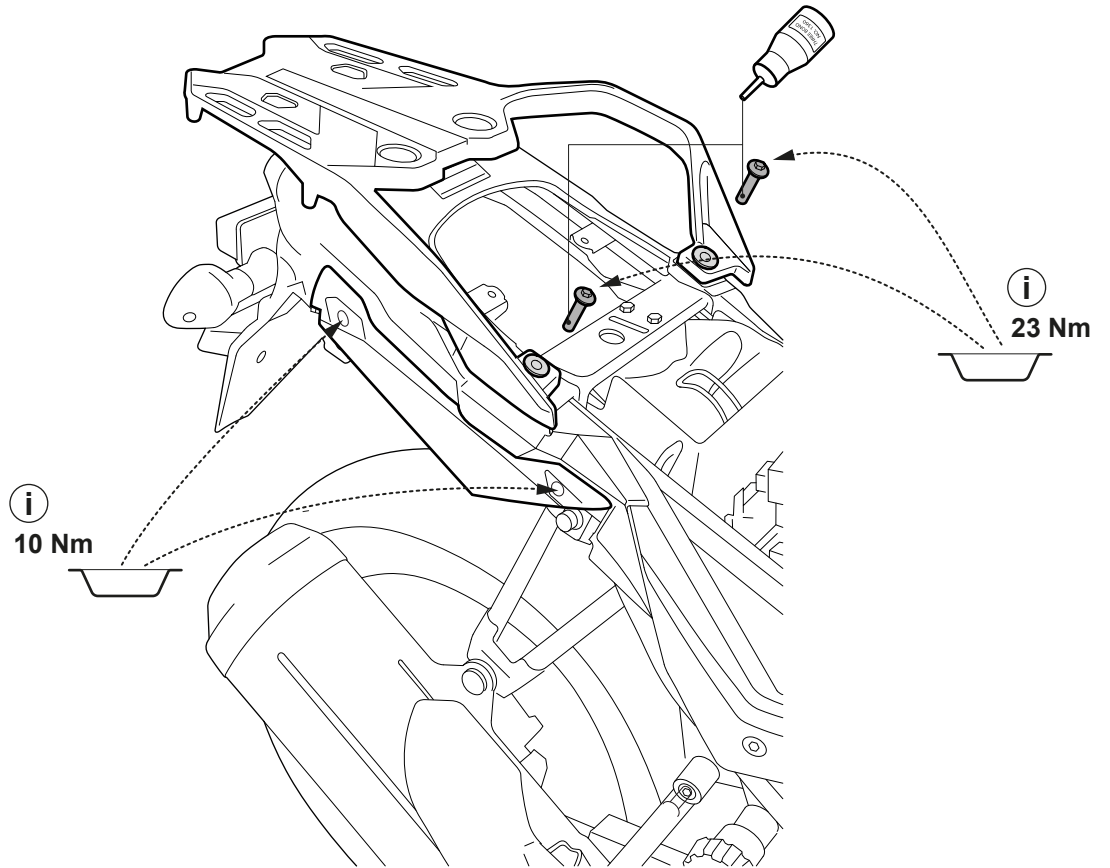
2







10



11

